



**can-am**





ACCESSOIRES, RIJKLEDING EN ORIGINELE ONDERDELEN

SPIDER<sup>®</sup> JOY OF THREE<sup>™</sup> / 2019



INTERNATIONALE EDITIE

can-am





# CAN-AM ON-ROAD

# LIET ZICH INSPIREREN DOOR U.

De ervaring op maat met Can-Am On-Road bestaat niet alleen uit accessoires, maar maakt deel uit van een unieke lifestyle. Transformeer, laat alle remmen los en rijd in alle comfort en spanning, met een look en gevoel dat u zich eigen kunt maken.



**INTERNATIONALE EDITIE**

Deze wereldwijde catalogus omvat onderdelen, accessoires en kleding die BRP aanbiedt. Sommige producten zijn wellicht niet beschikbaar in uw land, door klimaatverschillen, lokale certificaten en/of wettelijke eisen. Neem contact op met uw BRP dealer voor specifieke lokale informatie.

Zoals altijd zijn we nog verder gegaan om te garanderen dat iedereen elke dag kan genieten van de ervaring met Can-Am On-Road. We rekenen op de mening van duizenden liefhebbers van rijden op de openbare weg. Zij stimuleren onze innovatie en inspireren ons om nog betere, aantrekkelijkere producten te maken.

Wij ontwerpen producten voor dames en heren, voor elk type bestuurder en elke rijstijl. Of u nu op zoek bent naar comfort en mode of gewoon naar de best passende stijl en prestaties ... u bent hier aan het juiste adres. We hebben het allemaal, nu nog eenvoudiger te begrijpen en gemakkelijker om ervan te houden. Can-Am On-Road: maak u klaar voor een onvergetelijk jaar van verkenning en spannende avonturen.

We bouwen hem dan wel, maar het is uw verbeelding die hem uniek maakt. Geniet van deze volledig vernieuwde ervaring met Can-Am On-Road, beter dan ooit en helemaal voor u. Bezoek uw favoriete dealer en personaliseer uw Can-Am Spyder ervaring.







## ACCESSOIRES 2

### VOERTUIGEN OP MAAT

F3-S	6
F3	7
F3-T	8
F3 LIMITED	9
RT	36
RT LIMITED	37

### ACCESSOIRES SPYDER F3

UFIT-SYSTEEM	10
STUREN	11
REM & SCHAKELSTANGEN	12
VOETPLANKEN & GELEIDINGSROL	13
ZADELS & RUGGENSTEUNEN	14
WINDSCHERMEN & WINDBESCHERMING	17
BAGAGE & BERGRUIMTE	19
VERLICHTING & ELEKTRISCHE ACCESSOIRES	23
VELGEN	26
SPATBORDEN	27
ACCESSOIRES OP MAAT	28
STICKERS	30
SCHOKDEMPERS	31
GELUIDDEMPERS	32

### ACCESSOIRES SPYDER RT

STUREN & GELEIDINGSROL	38
ZADELS & RUGGENSTEUNEN	39
WINDSCHERMEN & WINDBESCHERMING	40
BAGAGE & BERGRUIMTE	42
VERLICHTING & ELEKTRISCHE ACCESSOIRES	44
VELGEN	46
SPATBORDEN	47
ACCESSOIRES OP MAAT	48
SCHOKDEMPERS & GELUIDDEMPERS	50

### HOEZEN

	52
--	----

## RIJKLEDING 54

JASSEN VOOR DAMES EN HEREN	56
JASSEN - TECHNOLOGIE	59
JASSEN	60
JASSEN - COLLECTIE GROTE MATEN	64
BUITENSPORTKLEDING	66
REGENKLEDING & SCHOEISEL	67
HELMEN & ACCESSOIRES	68
COMMUNICATIESYSTEMEN	76
HANDSCHOENEN & BESCHERMENDE	
UITRUSTING	78
TASSEN	79

## SPORTKLEDING 80

HEREN	82
DAMES	84
BEPERKTE GARANTIE VAN BRP	86
MATENTABEL	87

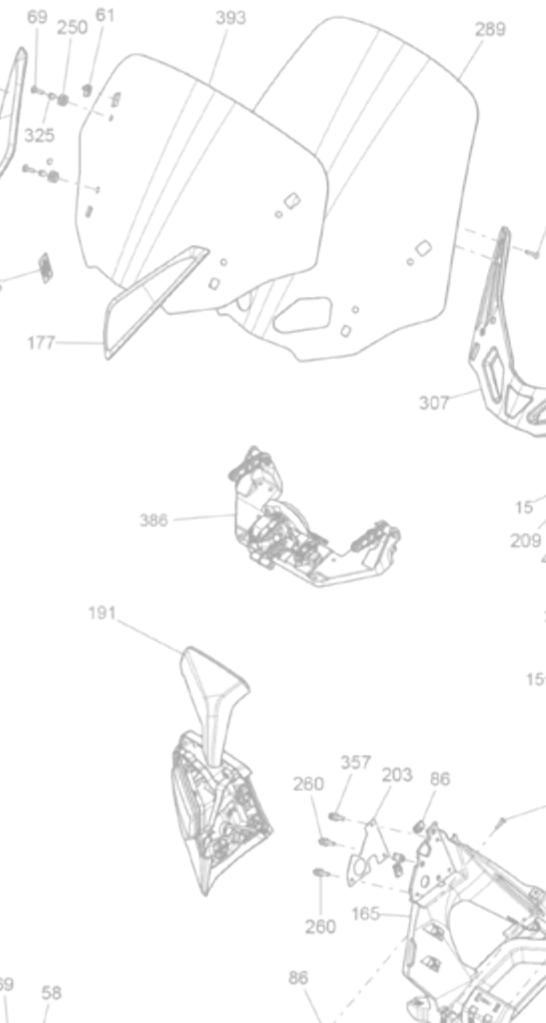
## ONDERDELEN 88

## OLIE EN ONDERHOUD 90



# ACCESSOIRES

Ongebonden, avonturier, buitenbeentje. Dat bent u. Dat is uw rijstijl. Bepaal wat vrijheid voor u betekent. Ga op weg volgens uw eigen regels. Creëer uw eigen, unieke rijervaring, op uw eigen manier. Dat kan met accessoires voor de Can-Am Spyder.







**KIJK  
VERDER  
DAN HET  
ALLEDAAAGSE.**





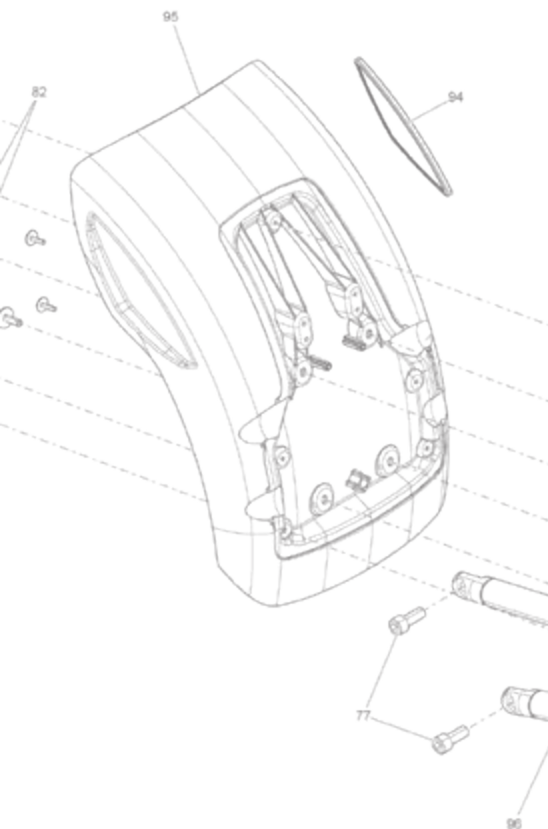
# F3

## ACCESSOIRES

Laat uw verbeelding de vrije loop met accessoires die ontworpen zijn om de dynamische, geestdriftige rit met uw Spyder F3 nog beter te maken. Stem de prestaties af, creëer uw eigen mix van specifieke ergonomische opties voor cruising of kies een opvallende look die uw eigen stijl verraadt.



EXTRA VERLICHTING 219400511



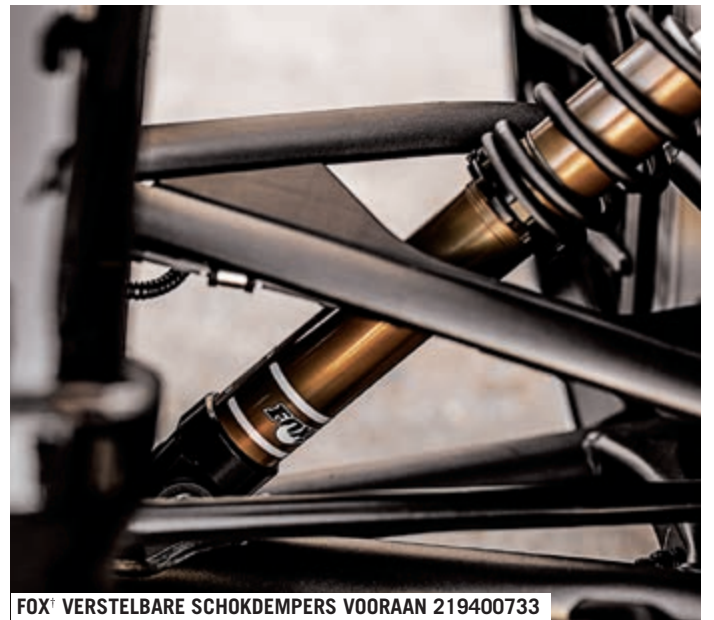
ROADTHUNDER® GELUIDSBALK VAN MTX® 219400840







SPOILER VOOR METER 219400531



FOX' VERSTELBARE SCHOKDEMPERS VOORAAN 219400733



ARMSTEUNEN PASSAGIER 219400726



Onze aangepaste versies van de Can-Am Spyder vormen de perfecte inspiratiebron om uw eigen versie samen te stellen! Hoe zou u uw Spyder samenstellen?



## F3-S NITRO GEÏNSPIREERDE LOOK



- |          |           |  |           |           |  |
|----------|-----------|--|-----------|-----------|--|
| <b>1</b> | 219400911 | <b>ATTITUDE STUUR</b>  | <b>6</b>  | 219400531 | <b>SPOILER VOOR METER</b>                          |
| <b>2</b> | 219400511 | <b>EXTRA VERLICHTING</b>   | <b>7</b>  | 219400713 | <b>STICKERSET STREPEN MOTORKAP</b>                 |
| <b>3</b> | 219400701 | <b>AKRAPOVIČ<sup>®</sup> SINISTER GELUIDDEMPER</b>   | <b>8</b>  | 219400640 | <b>SET VOOR BOBBER</b>                             |
| <b>4</b> | 219400357 | <b>15 INCH VELGEN MET DUBBEL BLAD</b>  | <b>9</b>  | 219400840 | <b>ROADTHUNDER GELUIDSBALK VAN MTX<sup>®</sup></b> |
| <b>5</b> | 219400515 | <b>FOX<sup>®</sup> FACTORY SERIES 1.5 PODIUM<sup>®</sup> R SCHOKDEMPERS VOORAAN</b> (Niet zichtbaar op de bovenstaande foto) | <b>10</b> | 219400599 | <b>SIGNATURE VERLICHTING</b>                       |



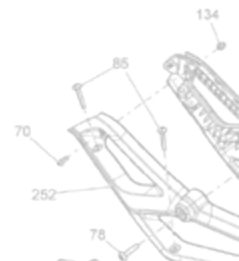
# F3 DARK SHADOW GEÏNSPIREERDE LOOK



- |          |           |   |          |           |   |
|----------|-----------|---|----------|-----------|---|
| <b>1</b> | 219400721 | <b>SHAD' ZADELTASSEN VOOR CAN-AM</b>  | <b>6</b> | 219400903 | <b>VOETPLANKEN BESTUURDER</b>   |
| <b>2</b> | 219400728 | <b>SHAD ZADELTASSEN F3 RACK</b><br>(Niet zichtbaar op de bovenstaande foto) | <b>7</b> | 219400910 | <b>LANG STUUR</b>   |
| <b>3</b> | 219400747 | <b>ROUTE 129 WINDSCHERM</b>   | <b>8</b> | 219400509 | <b>VERWARMDE HANDGREPEN VOOR DE BESTUURDER</b>                                |
| <b>4</b> | 219400498 | <b>AFNEEMBARE BESTUURDRUGGENSTEUN</b>                                       | <b>9</b> | 219400731 | <b>SHAD VOERING VOOR ZADELTASSEN</b> (Niet zichtbaar op de bovenstaande foto) |
| <b>5</b> | 219400595 | <b>SUPER SPORT ROOSTER</b>  |          |           |   |



Wilt u uw Can-Am Spyder aanpassen?  
Dit is maar een van de eindeloze mogelijkheden.



## F3-T ROAD CONQUEROR GEÏNSPIREERDE LOOK



- |          |           |  |           |           |   |
|----------|-----------|--|-----------|-----------|---|
| <b>1</b> | 219400703 | <b>AFNEEMBARE PASSAGIERSRUGGENSTEUN</b>  | <b>6</b>  | 219400645 | <b>BAGAGEREK ACHTERAAN</b>  |
| <b>2</b> | 219400498 | <b>AFNEEMBARE BESTUURDERSRUGGENSTEUN</b> | <b>7</b>  | 219400509 | <b>VERWARMDE HANDGREPEN VOOR DE BESTUURDER</b>                    |
| <b>3</b> | 219400497 | <b>CANNONBALL ZADEL</b>                  | <b>8</b>  | 219400365 | <b>15 INCH RT VOORVELG</b>  |
| <b>4</b> | 219400903 | <b>VOETPLANK BESTUURDER</b>              | <b>9</b>  | 219400650 | <b>AKRAPOVIČ SPORT TOURING 3C GELUIDDEMPER</b>                    |
| <b>5</b> | 219400901 | <b>VOETPLANK PASSAGIER</b>               | <b>10</b> | 219400631 | <b>BAGAGETAS VOORAAN (Niet zichtbaar op de bovenstaande foto)</b> |



# F3 LIMITED WEEKEND WARRIOR GEÏNSPIREERDE LOOK

## CHROOM EDITIE



- |          |           |  |           |           |  |
|----------|-----------|--|-----------|-----------|--|
| <b>1</b> | 219400547 | <b>CHROOM STANDAARD STUUR</b>  | <b>6</b>  | 219400511 | <b>EXTRA VERLICHTING</b>   |
| <b>2</b> | 219400904 | <b>CHROOM VOETPLANK BESTUURDER</b>   | <b>7</b>  | 219400726 | <b>ARMSTEUNEN PASSAGIER</b>  |
| <b>3</b> | 219400902 | <b>CHROOM VOETPLANK PASSAGIER</b>  | <b>8</b>  | 219400596 | <b>TALL BOY WINDSCHEM</b>  |
| <b>4</b> | 219400498 | <b>AFNEEMBARE BESTUURDRUGGENSTEUN</b>  | <b>9</b>  | 219400602 | <b>VINYL COAST-TO-COAST ZADEL</b>  |
| <b>5</b> | 219400606 | <b>DELUXE VOERING VOOR ZADELTASSEN</b><br>(Niet zichtbaar op de bovenstaande foto) | <b>10</b> | 219400748 | <b>BINNENTAS VOOR BAGAGERUIMTE ACHTERAAN</b><br>(Niet zichtbaar op de bovenstaande foto) |



# UW CAN-AM SPYDER PAST PERFECT BIJ U.

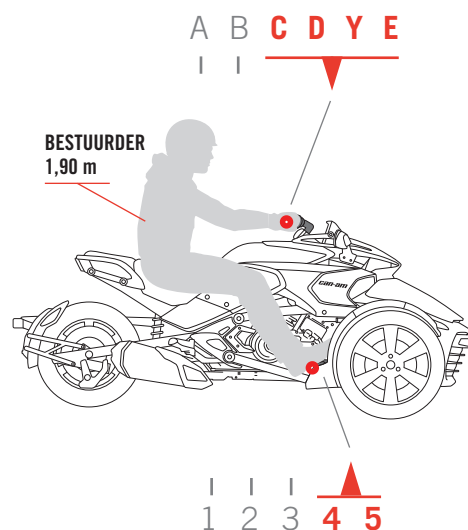
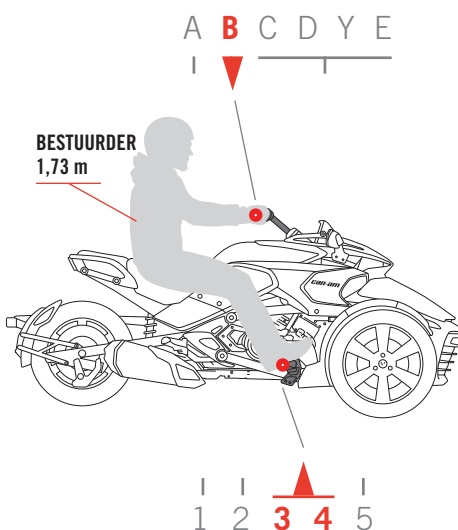
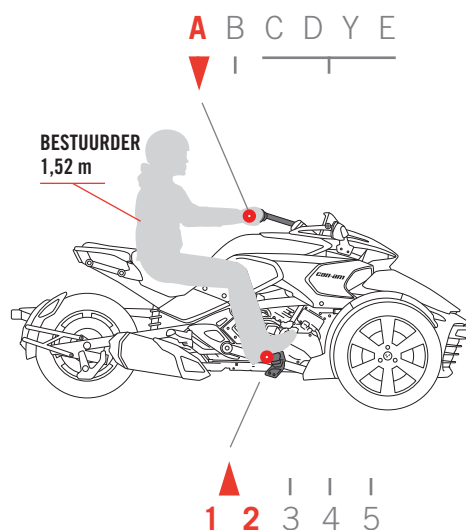


Vijf posities voor de voetsteunen en vijf opties voor het stuur om uw rijpositie en comfort te optimaliseren.

Alle Spyder F3 modellen zijn uitgerust met ons exclusieve UFit-systeem zodat u een perfecte rijpositie kunt vinden volgens uw hoogte of favoriete rijstijl.

ZOEK DE PERFECTE RIJPOSITIE OP UW SPYDER VIA [UFITSYSTEM.COM](http://UFITSYSTEM.COM) OF BEZOEK UW DEALER VOOR EEN TESTRIT EN VRAAG NAAR DE PASVORM VOOR SHOWROOMS.

## KIES UIT 5 OPTIES VOOR HET STUUR



## KIES UIT VIJF OPTIES VOOR DE VOETSTEUNEN

Mogelijk zijn niet alle weergegeven producten in uw regio verkrijgbaar of gehomologeerd. Neem voor meer informatie contact op met uw dealer.





# STUREN

**UFIT**  
S Y S T E M



## POSITIE A

### KORT STUUR

- Onderdeel van het UFit-systeem.
- Perfect voor kleinere bestuurders met voetsteunen in positie 1 of 2.

#### Alle Spyder F3 modellen

- 219400545 - Chroom (Set klemmen inbegrepen)
- 219400909 - Carbon Black



## POSITIE B

### STANDAARD STUUR

- Onderdeel van het UFit-systeem.
- Dezelfde vorm en reikwijdte als het standaard stuur, met verchromde afwerking.
- Past het beste met voetsteunen in positie 3 of 4.

#### Alle Spyder F3 modellen

- 219400547 - Chroom (Set klemmen inbegrepen)



## POSITIE C

### LANG STUUR

- Onderdeel van het UFit-systeem.
- Door de langere reikwijdte leunt het bovenlichaam voorwaarts, zodat de rijpositie dichter bij de console komt.
- Perfect voor grotere bestuurders met voetsteunen in positie 4 of 5.

#### Alle Spyder F3 modellen

- 219400548 - Chroom (Set klemmen inbegrepen)
- 219400910 - Carbon Black



## POSITIE D

### ATTITUDE STUUR

- Onderdeel van het UFit-systeem.
- De vorm is van invloed op de rijpositie, waarbij het bovenlichaam naar de console toe leunt en de armen en polsen worden gekanteld.
- Perfect voor grotere bestuurders met voetsteunen in positie 4 of 5.

#### Alle Spyder F3 modellen

- 219400550 - Chroom
- 219400911 - Carbon Black



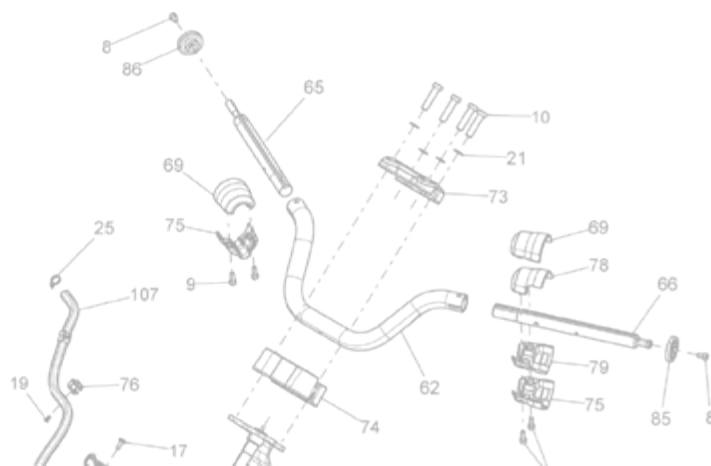
## POSITIE E

### DRAG BAR

- Onderdeel van het UFit-systeem.
- Deze racebeproeft rechte stang is breed en meer naar voren gericht voor een agressievere rijpositie of voor grote bestuurders.
- Perfect voor grotere bestuurders met voetsteunen in positie 5.

#### Alle Spyder F3 modellen

- 219400646 - Chroom (Set klemmen inbegrepen)
- 219400594 - Carbon Black







## REM & SCHAKELSTANGEN

**UFIT**  
SYSTEM



### REM & SCHAKELSTANGEN

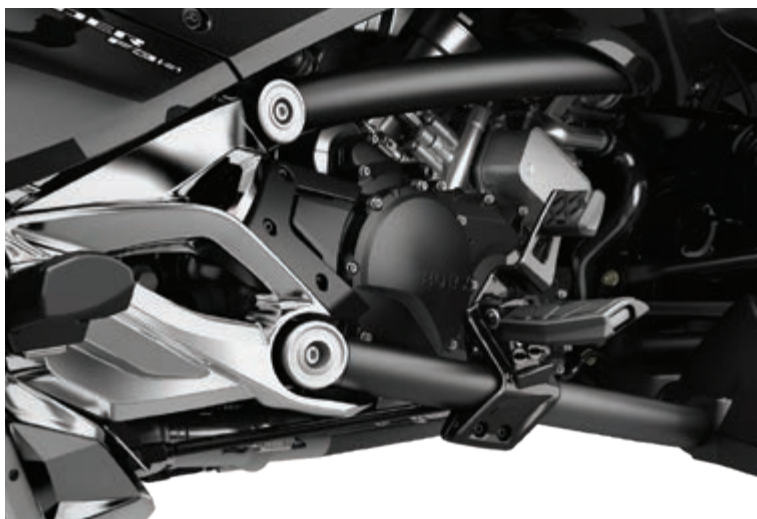
- Onderdeel van het UFit-systeem.
- Om de beste rijpositie voor u te vinden.
- Vervangen standaard schakelstangen om voetsteunen in verschillende posities te plaatsen.

#### Alle F3 SE6 modellen

- 2- Positie 1 · 219400561
- 1- Positie 2 · 219400563
- +1- Positie 4 · 219400566
- +2- Positie 5 · 219400571

#### Alle F3 SM6 modellen

- 2- Positie 1 · 219400560
- 1- Positie 2 · 219400562
- +1- Positie 4 · 219400564
- +2- Positie 5 · 219400565







## VOETPLANKEN



### VOETSTEUNEN VOOR BESTUURDER

- Vervangen standaard voetsteunen voor nog meer comfort.
- Worden geleverd met rubberkussentjes en onderdelen voor installatie.
- Kunnen via het UFit-systeem worden geplaatst.

Alle Spyder F3 modellen

- 219400904 - Chrom
- 219400903 - Carbon Black



### VOETSTEUNEN VOOR PASSAGIER

- Vervangen standaard voetsteunen voor nog meer comfort.
- Worden geleverd met rubberkussentjes en onderdelen voor installatie.

Alle Spyder F3 modellen

- 219400902 - Chrom
- 219400901 - Carbon Black

## GELEIDINGSROL

### ONDERHOUDSSET GELEIDINGSROL F3

(Niet afgebeeld)

- Verbeterd uw comfort onderweg door de trillingen van de riem af te zwakken.

Alle Spyder F3 modellen

219800431





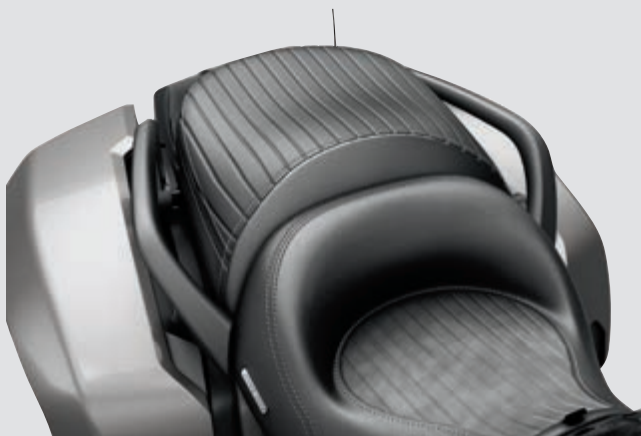
**TE INSTALLEREN IN  
SLECHTS ENKELE SECONDEN.**



**OMHOOG,  
OMLAAG,  
VOORWAARTS,  
ACHTERWAARTS  
EN NAAR BUITEN  
AFSTELLEN.**



# ZADELS EN RUGGENSTEUNEN



## VINYL COAST-TO-COAST ZADEL

- Comfort tijdens lange ritten op basis van ons gerenommeerd Coast-to-Coast ontwerp.
- Breed, goed gevormd en zacht gevoerd zadel voor bestuurder en passagier dat voldoende comfort biedt om een continent te doorkruisen.
- Installatie duurt slechts enkele seconden en compatibel met ruggensteun voor zowel bestuurder als passagier.

**Alle Spyder F3 modellen**

219400602 · Zwart



## LEREN COAST-TO-COAST ZADEL

- Zadel met echt gestikt leer\*.
  - Inclusief regenhoes voor zadel van bestuurder en passagier.
  - Installatie duurt slechts enkele seconden en compatibel met ruggensteun voor zowel bestuurder als passagier.
  - Comfort tijdens lange ritten op basis van ons gerenommeerd Coast-to-Coast zadelontwerp.
  - Breed, goed gevormd en zacht gevoerd zadel voor bestuurder en passagier dat voldoende comfort biedt om een continent te doorkruisen.
- \* Natuurlijk leer gaat na verloop van tijd verbleken en kreuen vertonen. Laat aan de lucht drogen indien nat, breng een verzorgende olie voor leer aan om het uitzicht te behouden. Reinig met warm water, een milde zeep en een zachte doek. Gebruik het meegeleverde zadelovtrek om uw zadel er langer als nieuw te laten uitzien.

**Alle Spyder F3 modellen**

219400656 · Lichtbruin



## ARMSTEUNEN PASSAGIER

- Verstelbaar in alle richtingen.
- Tot 20 mm verticale afregeling voor de armhoogte.
- Volledig compatibel met RAM® bekerhouder.
- Met grip voor extra veiligheid voor de passagier.
- Bagageruimte achteraan niet nodig voor installatie of gebruik.
- Installatie in combinatie met bagageruimte achteraan (219400897) of passagiersruggensteun (219400794 of 219400703) wordt aanbevolen.

**Alle Spyder F3 modellen**

219400726 · Zwart



## CANNONBALL ZADEL

- Bestuurders- en passagierszadel in 2 delen.
- In enkele minuten te installeren.
- Ontworpen met extra vulling, grotere steungebieden en geïntegreerd comfortabel kussen achteraan.
- Typerend kwalitatief stikstelpatroon.
- Gereed voor bestuurdersruggensteun.

**Alle Spyder F3 modellen**

219400497 · Zwart

## CONVERSIEKIT 2-UP

(Niet afgebeeld)

- Complete passagierskit voor rijden met 2 personen op F3 basis 2019.
- Inclusief passagierszadel, voetsteunen en handgrepen.

**F3 basismodellen 2019**

219400975





#### AFNEEMBARE BESTUURDRERSRUGGENSTEUN

- Ruime breedte en hoogte voor superieure lendensteun.
- In enkele minuten te installeren of te verwijderen.
- Kantelbaar en verstelbaar.
- Past op standaard, Cannonball, Vinyl Coast-to-Coast en Leren Coast-to-Coast zadels.
- Antidiefstalsysteem.

Alle Spyder F3 modellen

219400498 · Zwart



#### AFNEEMBARE PASSAGIERSRUGGENSTEUN

- Ruime breedte en hoogte voor superieure lendensteun.
- Eerste installatie in slechts enkele minuten, zonder gereedschap te verwijderen in slechts enkele seconden.
- Antidiefstalsysteem.
- Past op standaard, Cannonball, Vinyl Coast-to-Coast en Leren Coast-to-Coast zadels.
- Onzichtbaar montagesysteem, onherkenbaar indien niet geïnstalleerd.

Spyder F3, F3-S, F3-T

219400703 · Zwart



#### KORTE RAIL PASSAGIER

- Sportieve korte, comfortabele rail achteraan voor passagier.
- In enkele minuten te installeren.
- Past op standaard zadels.
- Past niet wanneer bagageruimte achteraan met geïntegreerde passagiersruggensteun (219400897) is geïnstalleerd.

Spyder F3, F3-S, F3-T

219400580 · Zwart



#### VERSTELBARE RUGGENSTEUN VOOR DE PASSAGIER

- De ruggensteun en het kussen zijn in twee richtingen verstelbaar voor extra comfort en de mogelijkheid om de passagier tot 50 mm meer ruimte te geven.

Spyder F3, F3-S, F3-T

219400794 · Carbon Black





## WINDSCHERMEN & WINDBESCHERMING

### BLUE RIDGE WINDSCHERM

- Vervaardigd van doorzichtig 4,5 mm dik polycarbonaat.
- Wordt geleverd met steunen en onderdelen voor installatie.

Spyder F3, F3-S

219400746 · Doorzichtig



### ROUTE 129 WINDSCHERM

- Sportwindscherm.
- Vervaardigd van 4,5 mm dik polycarbonaat.
- Biedt bescherming voor het onderlichaam.
- Wordt geleverd met steunen en onderdelen voor installatie.

Spyder F3, F3-S

219400747 · Doorzichtig







#### SPOILER VOOR METER

- Verbeterd de sportieve look van de Can-Am Spyder F3.
- Vervaardigd van geïnjecteerd getint polycarbonaat.

**Spyder F3, F3-S**

219400531 · Rookgrijs



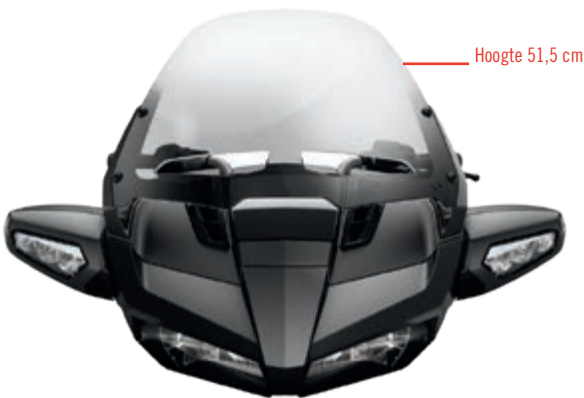
#### KIT MET SIERSTRIP VOOR WINDSCHERM

- Kleedt uw windschermkits als accessoire aan met een verchroomd accent in het midden.
- Ziet er geweldig uit met de sierstrip voor windscherm (219400355).

**Past bij Blue Ridge windscherm (219400746) en Route 129 windscherm (219400747)**

219400698 · Chroom

Accessoires voor de Can-Am Spyder worden onderworpen aan dezelfde strenge fysieke testvereisten als de voertuigen.



#### TALL BOY WINDSCHERM

- Middelhoog windscherm.
- Kras- en UV-bestendige harde laag op een scherm van 5 mm uit polycarbonaat.
- Inclusief windschermhouders.

**Spyder F3-T, F3 Limited**

219400596 · Doorzichtig





# SHAD

FOR *can-am*

BRP werkt samen met SHAD<sup>†</sup>, een gerenommeerde, toonaangevende fabrikant van erg geavanceerde tassen en opbergaccessoires voor de motorsport.

Hun innovatieve ontwerpen worden alom geprezen, zijn volledig functioneel en van topkwaliteit. Geen wonder dus dat ze in 2015 de prestigieuze "Red Dot: Best of the Best" award in ontvangst mochten nemen.



## BAGAGE & BERGRUIMTE

### SHAD ZADELTASSEN VOOR CAN-AM

- Gepatenteerd, licht ontwerp, speciaal ontworpen voor het voertuig.
- Driepuntsmontage.
- Waterdicht, schokbestendig.
- Inhoud: 36 liter.
- Voldoende ruimte voor een 2XL integraalhelm uitgerust met communicatiesysteem.
- Unieke Can-Am reflector.
- Vereiste montagesteun en onderdelen voor installatie worden apart verkocht (219400728).
- Vereiste montagesteun voor Europa (219400727).



#### Spyder F3, F3-S

219400721 - Zwart

### SHAD TAS VOOR PASSAGIERSZADEL

- 100% waterdicht ontwerp met 3 lagen (PVC-nylon-PVC) en bestand tegen scheuren en slijtage.
- Inhoud: 28 liter.
- Binnenvak met schuimvoering voor laptops en andere waardevolle voorwerpen.
- Bevestigingsriemen inbegrepen.
- Kan worden omgevormd tot rugzak met borstriem.



#### Alle Spyder modellen

219400730 - Zwart

### SHAD ZADELTASSEN F3 RACK

(Niet afgebeeld)

- Aangepast rek, speciaal ontworpen voor SHAD zadeltassen (219400721).
- Geïntegreerde rode reflectoren en vereiste montageonderdelen voor SHAD zadeltassen.

#### Spyder F3, F3-S

219400728 - Zwart

219400727 - Zwart · Europa (oranje reflectors) EC-conform

### SHAD VOERING VOOR ZADELTASSEN

- Specifiek ontworpen voor SHAD zadeltassen (219400721) voor extra gebruiksgemak.
- Inclusief geïntegreerde draaggreep en een schouderriem.
- Verkocht per paar.

#### Spyder F3, F3-S

219400731 - Zwart







### CROSS COUNTRY AFNEEMBARE ZADELTASSEN

- Voegen in totaal 50 L opbergruimte toe.
- Afgewerkt met kwalitatief vinyl en met een verchromd metalen scharnier opzij.
- Waterbestendig, opening bovenaan, vergrendelbaar met sleutel.
- Installatie zonder gereedschap en te verwijderen in slechts enkele seconden na initiële installatie.
- Steunen zijn onzichtbaar wanneer tassen niet zijn geplaatst.
- Bouten 250000869 vereist om 2015 Cross Country afneembare zadeltassen (219400492 en 219400590 (EC)) te installeren op modellen van 2016.

#### Spyder F3, F3-S vanaf 2016

219400696 · Zwart

219400697 · Zwart · Europa (oranje licht) · EC-conform



### DELUXE VOERING VOOR ZADELTASSEN

- Maak uw standaard zadeltassen compleet met een deluxe voering voor zadeltassen.

De makkelijkste manier om de bagage in uw Can-Am Spyder zadeltassen mee te nemen - met geïntegreerde draaggreep.

#### Spyder F3-T, F3 Limited

219400606 · Zwart



### CROSS COUNTRY OPBERGTASSEN

- Zachte reistassen voor gebruik in de Cross Country afneembare zadeltassen (219400696, 219400697 EC).
- Geïntegreerd handvat voor eenvoudig transport.
- Verkocht per paar.

#### Spyder F3, F3-S

219400609 · Zwart

### VERGRENDELKIT VOOR CROSS COUNTRY AFNEEMBARE ZADELTASSEN

(Niet afgebeeld)

- Vervangend slot en sleutel voor Cross Country afneembare zadeltassen (219400696, 219400697 EC)

#### Spyder F3, F3-S (onderhoudsset)

219400737

### BAGAGETAS VOORAAN

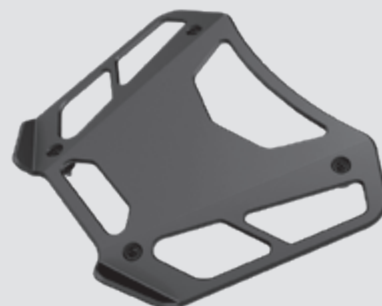
Eenvoudige manier om uw items te organiseren en te dragen in de opbergruimte vooraan.  
Schuift in en uit met de geïntegreerde draaggreep en schouderriem.

#### Alle Spyder F3 modellen

219400631 · Zwart



**INCLUSIEF  
GEÏNTEGREERDE ANKERPUNTEN.**



#### BAGAGERUIMTE ACHTERAAN MET GEÏNTEGREERDE PASSAGIERSRUGGENSTEUN

- Ruimte voor twee 2XL integraalhelmen, inclusief communicatiesysteem.
- Geïntegreerde passagiersruggensteun.
- Beschermende rubberen bodem met tapijtvoering.
- Zijpanelen in bijpassende kleuren vereist om de samenbouw van de bagageruimte te voltooien - afzonderlijk verkocht.
- Set versterkers voor luidsprekers bagageruimte achteraan (219400769) is nodig om muziek af te spelen via de luidsprekers van de bagageruimte achteraan.

**Spyder F3-T 2018 en ouder**

219400897 · Zwart

219400898 · Zwart · Europa · EC-gecertificeerd

#### SET PANELEN VOOR BAGAGERUIMTE ACHTERAAN

- Bij het voertuig passende zijpanelen voor bagageruimte achteraan.

**Spyder F3-T met bagageruimte achteraan**

219400758 · Steel Black Metallic

219400759 · Pearl White

219400760 · Intense Pearl Red

219400761 · Pure Magnesium

219400859 · Oxford Blue Metallic

#### REK VOOR BAGAGERUIMTE ACHTERAAN

- Om extra externe opbergcapaciteit toe te voegen indien gecombineerd met netten of snelbinders.
- Stevige constructie uit geperst aluminium.
- Inclusief geïntegreerde bevestigingspunten.

**Spyder F3-T met bagageruimte achteraan, F3 Limited vanaf 2017**

219400743 · Zwart

#### BINNENTAS VOOR BAGAGERUIMTE ACHTERAAN

- Optimaal gebruik van volume bagageruimte achteraan.
- Inclusief geïntegreerde draaggreep en schouderriem voor optimaal vervoersgemak.

**Spyder F3-T met bagageruimte achteraan, F3 Limited vanaf 2017**

219400748 · Zwart



#### SET VERSTERKERS VOOR LUIDSPREKERS BAGAGERUIMTE ACHTERAAN

(Niet afgebeeld)

- Set met versterkers is nodig om muziek af te spelen via de luidsprekers van de bagageruimte achteraan.
- Wordt aangesloten om het standaard audiosysteem vooraan.
- Inclusief versterkerkabels en montageonderdelen.

**Spyder F3-T 2016-2017 met bagageruimte achteraan**

219400769





#### URBAN REK

- Stevige aluminium constructie voor 3,37 liter waterbestendige opbergruimte.
- Wordt geleverd met een net waarmee gebruikers extra bagage bovenop kunnen bevestigen.
- In slechts enkele seconden aan te brengen over het passagierszadel.
- Antidiefstalsysteem.

**Spyder F3, F3-S**

219400493 - Carbon Black



#### F3 ZADELOVERTREK IN MONO-UITVOERING

- Kwalitatief spuitgegoten onderdeel.
- In slechts enkele seconden aan te brengen over het passagierszadel.
- Transformeert uw voertuig in een sportieve 1-zitter.
- Voegt 4,73 liter vergrendelbare, waterbestendige opbergruimte toe.

**Spyder F3, F3-S**

219400494 - Steel Black Metallic



#### GEÏNTEGREERDE HELMTAS

- Echt geïntegreerde, gebruiksvriendelijke oplossing om de helm op te bergen.
- Stevige, waterdichte constructie.
- Inclusief elastische riemen om de helm tas aan het zadel vast te maken.
- Met antidiefstalkabel voor extra veiligheid.

**Alle Spyder RT & F3 modellen**

219400850 - Zwart

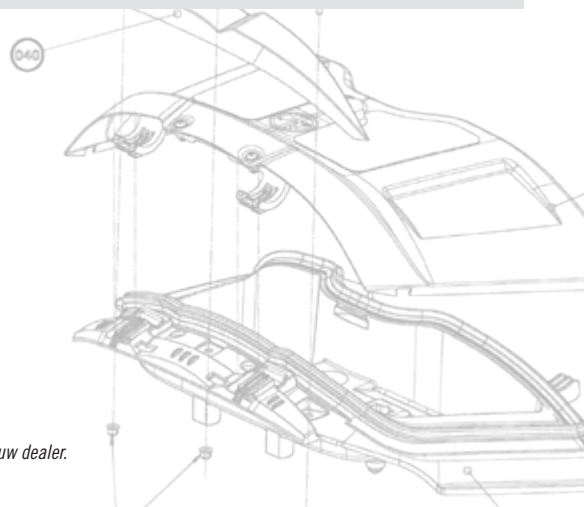


#### BAGAGEREK ACHTERAAN

- Robuuste constructie uit één stuk gegoten aluminium.
- Ideaal om zachte tassen, tenten of slaapzakken op te bergen.
- Inclusief handige geïntegreerde bevestigingspunten.
- Wordt stevig vastgemaakt met bouten aan het chassis van het voertuig.

**Spyder F3-T, F3 Limited 2016**

219400645 - Zwart

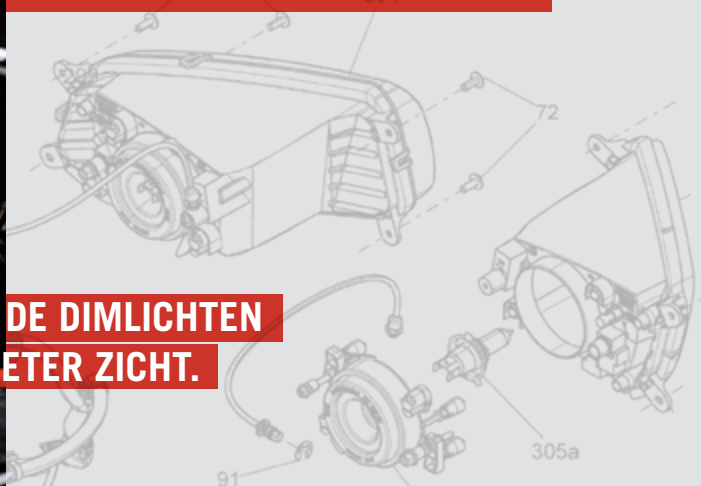




# VERLICHTING & ELEKTRISCHE ACCESSOIRES



**VERSTERKT DE DIMLICHTEN  
VOOR EEN BETER ZICHT.**



## EXTRA VERLICHTING

- Halogeen mistlampen.
- Verbeteren het dimlicht, voor een nog beter zicht.
- Plug-and-play met standaard kabelboom.

- Geïntegreerde AAN/UIT-schakelaar.
- Niet EC-conform.
- Niet geschikt voor Europese voertuigen.

**Alle Spyder F3 modellen**

219400511



## VERWARMDE HANDGREPEN VOOR DE BESTUURDER

- Complete verwarmingsset met één intensiteitsinstelling.
- Gemakkelijk te monteren.
- Geïntegreerde AAN/UIT-schakelaar.

**Spyder F3, F3-S, F3-T**

219400509 · Zwart





#### ROADTHUNDER GELUIDSBALK VAN MTX<sup>1</sup>

- Bluetooth<sup>1</sup> luidspreker met het onklopbare gebruiksgemak van bediening met de vingertoppen.
  - Robuuste, weerbestendige luidspreker van klasse IP66, ontworpen voor gebruik buitenshuis.
  - Aangedreven door 150 watt kwalitatief geluidsvermogen.
  - Naadloze integratie en bediening vanaf apparaten met Bluetooth.
  - Inclusief: invoer-, massa- en contactkabels, plus extra poort en aansluitkabel van 3,5 inch.
- Opmerking: We raden aan dat u 320 Kbps MP3 - 192-256 Kbps AAC of AIF, WAV formaten gebruikt die geschikt zijn voor het potentieel van de luidspreker. Meer gecomprimeerde formaten zullen waarschijnlijk leiden tot gedegradeerde geluidskwaliteit.

**Spyder F3, F3-S**  
219400840



Zumo 590 gps kan draadloos verbinding maken met de optionele Garmin bandenspanningssensoren en de Garmin Virb videocamera voor nog betere werking van de gps.

#### GARMIN<sup>1</sup> ZUMO<sup>1</sup> 590 GPS

- Aanraakscherm van 5 inch (12,7 cm), bruikbaar in twee richtingen, met handschoenen te bedienen en leesbaar in het zonlicht.
- Biedt handenvrije bediening van uw telefoon en gesproken instructies te horen in de helm via Bluetooth<sup>1</sup> 5-technologie.
- Inclusief mp3-speler.
- Compatibel met iPod<sup>1</sup> en Pandora<sup>1</sup>.
- Bediening van muziek op het scherm.
- Robuust en duurzaam, bestand tegen brandstofsplatten, UV-stalen en slecht weer.
- Biedt toegang tot actuele weer- en verkeersinformatie via de gekoppelde smartphone-app.
- Gratis levenslange kaartupdates.
- Met Curvy Roads Routing kan de bestuurder wegen met veel bochten vinden.
- Gps-houder (219400912) apart verkrijgbaar.

**Alle Spyder modellen**  
219400512  
219400699 · Europa



**WORDT GELEVERD MET  
8 ACCESSOIRES  
VOOR BEVESTIGING.**



### CGX3 CAMERA

- Breedhoeklens van 160°.
- Opties voor resolutie: 3 MP tot 20 MP en VGA.
- Beschikbare videoresoluties: 2,7 K bij 30 frames per seconde (FPS), 720 P bij 120/60/30 FPS, 1080 P bij 60/30 FPS en VGA bij 240 FPS.
- Geheugen: Klasse 10 micro-SD-kaart van 32 GB.
- Capacitief aanraakscherm van 2 inch (5 cm).
- Li-ionbatterij met een capaciteit van 1050 mAh, 1/1,5 uur werktijd en 3 uur oplaadtijd (2 batterijen inbegrepen).
- Wifi-functie werkt tot 15 meter ver met mobiele apparaten en CYCLOPS-app voor Android en IOS.
- Waterdicht tot 10 meter zonder behuizing.
- Met verschillende modi zoals omkeren, time lapse, opname tegen hoge snelheid en loop, bewegingsdetectie, opslag (bij opname van een video), burst en anti-sharing.
- Wordt geleverd met 8 accessoires voor bevestiging.

9700130090



### SET VOOR VOEDINGSUITGANG

- Laadt uw elektronische apparaten op tijdens het rijden\* (smartphone, mp3, verwarming, enz.).
- Twee USB-aansluitingen.
- Plug-and-play set.
- Gewoon aansluiten onder het bestuurderszadel en gebruiken.

\*De voedingsuitgang is niet in staat alle soorten apparaten op te laden tijdens het rijden.

Alle Spyder RT modellen, RS, ST, F3, F3-S

**219400510 - USB**

- Voegt een extra 12V-stopcontact toe aan uw voertuig.
- Handig geplaatst in de bagageruimte vooraan.

Alle Spyder modellen

**219400366 - 12 V**



### CYCLOPS<sup>+</sup> 360° PANORAMISCHE HD-VIDEOCAMERA

- Met een breedhoeklens van 220 graden.
- Videoresoluties tot 4K bij 30 frames per seconde.
- Foto's van professionele kwaliteit 16 MP.
- Robuust, licht en draagbaar.
- Magnetische bevestiging voor beelden zonder trilling en bevestiging op elk metalen oppervlak.
- Wordt geleverd met micro-SD-kaart klasse 10 van 32 GB.
- Waterdichte behuizing tot 50 meter.
- Wifi beschikbaar om uw camera op afstand te bedienen vanaf uw smartphone of computer met de gratis GCX2-app.
- 16 modi en effecten, inclusief rijmodus, opname in lus, time lapse en slow motion.
- Wordt geleverd met 10 accessoires voor bevestiging.
- Compatibel met VR-bril.

9700020090



### GARMIN ZUMO GPS-HOUDER

Plaatst Garmin Zumo gps in het midden van alle sturen met UFit-systeem.

Inclusief kabelset/lader.

- Niet compatibel met de Roadhunder geluidsbalk van MTX (219400840).

Alle Spyder F3 modellen

**219400912**



### F3-T RADIOSYSTEEM VOORAAN

Verbeterd de geluidskwaliteit, inclusief 2 woofers en 2 middentonenluidsprekers (4X20 watt), USB-aansluitingen, antenne en hardware.

Spyder F3-T, F3 Limited 2016

**219400680**



### GPS-HOUDER (ZONDER KABELBOOM)

(Niet afgebeeld)

Alle Spyder F3 modellen

**219400717**

### GARMIN ZUMO GPS-HOUDER (ZONDER KABELBOOM)

(Niet afgebeeld)

Alle Spyder F3 modellen

**219400913**

### SET BOUTEN VOOR GPS-HOUDER

(Niet afgebeeld)

- Vereist om de Garmin Zumo gps-houder (219400913) op de Drag Bars (219400646, 219400594) te monteren.

Alle Spyder F3 modellen

**219400655**

### GPS-HOUDER

- Wordt hoog rechts op het stuur gemonteerd voor optimale zichtbaarheid.
- Verstelbaar in verschillende richtingen om weerkaatsing van de zon te voorkomen en aanpasbaar aan elke bestuurder. Kabels inbegrepen.

Alle Spyder F3 modellen

**219400749**





# VELGEN



## 15 INCH FAT 6 VERCHROOMDE VELGEN

- Zelfde ontwerp als standaard Spyder F3 velgen met afwerking in PVD.
- Verkocht per paar.

**Alle Spyder F3 en RT modellen, RS, ST vanaf 2013**

■ 219400589 · Chroom



## 15 INCH BONNEVILLE VELGEN

- Geef uw Can-Am Spyder een retro look met deze 15 inch velgen geïnspireerd op de racers van de gelijknamige zoutvlakte.
- De wielmoeren zitten verborgen achter de middendop.
- Verkocht per paar.

**Alle Spyder F3 en RT modellen, RS, ST vanaf 2013**

■ 219400501 · Zwart



**WIELMOEREN ZITTEN  
VERBORGEN ACHTER  
DE MIDDENDOP.**



## 15 INCH SHAMROCK VELGEN

- Voegen persoonlijkheid toe aan uw Can-Am Spyder.
- Gegoten, gelakte en machinaal bewerkte velgen.
- Verkocht per paar.

**Alle Spyder F3 en RT modellen, RS, ST vanaf 2013**

■ 219400500 · Deep Black



## ACHTERWIEL IN CHROOM

- 6-spaaks PVD – poedercoating met chroom-look, meer bestendig dan gewoon chroom – achterwiel uit één stuk (naaf en wiel in één stuk).

**Alle Spyder F3 en RT modellen, RS, ST vanaf 2013**

■ 219400574 · Chroom



## 15 INCH BLADE MAGNESIUM VELGEN

- Eenzijdig ontwerp (een linker- en een rechtervelg)
- Gepatenteerd gietproces levert een gewichtsvermindering van 1 kg per velg op vergeleken bij standaardvelgen
- Verkocht per paar.

**Alle Spyder F3 en RT modellen, RS, ST vanaf 2013**

■ 219400465 · Zwart



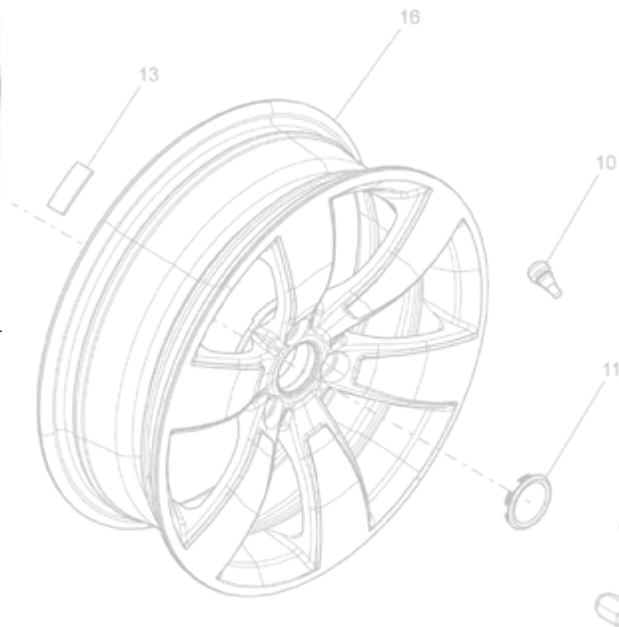
## 15 INCH RT VOORVELGEN

- 15 inch 12-spaaks velgen.
- Verkocht per paar.

**Alle Spyder F3 en RT modellen, RS, ST vanaf 2013**

■ 219400365 · Grijs

■ 219400419 · Carbon Black



## ONDERHOUDSSET 15 INCH BLADE MAGNESIUM VELGEN

(Niet afgebeeld)

- Vervangende "Blade" voor velgen.

■ 219400542 · Links · Geborsteld aluminium

■ 219400543 · Rechts · Geborsteld aluminium





## SPATBORDEN

### VERKORT ACHTERSPATBORD

- Gestroomlijnd, kort spatbord om de indrukwekkende Spyder F3 achterband te benadrukken.
- Wettelijk in orde voor gebruik op de openbare weg, inclusief houder voor kentekenplaat, led-verlichting en alle nodige hardware.
- Kentekenplaathouder niet conform buiten Noord-Amerika.
- Niet EC-goedgekeurd.

**Spyder F3, F3-S**

219400597 · Carbon Black



### LOW BROW VOORSPATBORDEN

- Extreem gestroomlijnde stalen spatborden met led-standlichten geïntegreerd in de voorste rand.
- Inclusief kabelboom en alle nodige hardware.
- Verkocht per paar.
- Led-standlichten niet EC-conform.

**Alle Spyder RT modellen, RS, ST vanaf 2013, alle Spyder F3 modellen 2018 en ouder**

219400502 · Carbon Black







## ACCESSOIRES OP MAAT

### SET VOOR BOBBER\*

- Alles wat u nodig hebt om van een 2-up een 1-up te maken.
- Inclusief achterspatbord, set met achterlicht, pakket met voetsteun, bevestiging voor kentekenplaat en alle vereiste montageonderdelen.
- Geschikt voor alle standaard- en accessoirezadels.
- \* Een ingekort spatbord verhoogt de hoeveelheid opspattend materiaal door het achterwiel in vergelijking met een traditioneel spatbord.
- De wettelijk verplichte lengte van het achterspatbord kan afhankelijk zijn van lokale wetgeving. Respecteer alle toepasselijke wetten en voorschriften.

#### Spyder F3, F3-S

219400640 · Zwart

219400745 · Zwart · Europa · EC-conform

(Zonder achterspatbord en bevestiging voor kentekenplaat)



↓  
Een "bobber", ooit een "bob-job" genoemd tussen de jaren 1930 en 1990, is een soort aangepaste motorfiets. Doorgaans worden alle overbodige elementen van de carrosserie verwijderd en wordt het achterspatbord ingekort (zoals vroeger de staart van een bobtail).



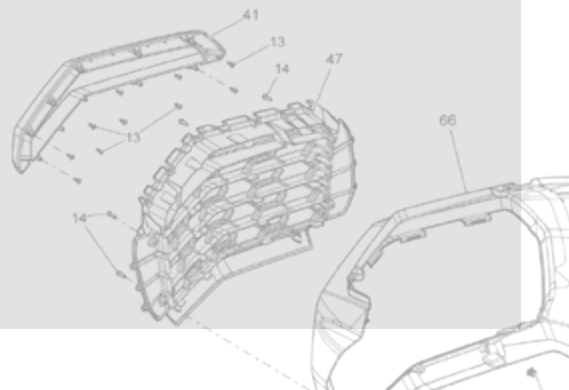


### SUPER SPORT ROOSTER

· Rooster vooraan voor een nog robuustere look dankzij het honingraatmotief en geïntegreerde front splitter.

**Alle Spyder F3 modellen**

219400595 · Zwart / Can-Am Red



### KAP POELIE

· Vervangt de standaard kunststof PTO-kap (aandrijfpoelie) door een originele kap in chroom.

**Alle Spyder F3 modellen**

219400557 · Chroom



### TMC-KAP

· Vervangt de standaard kunststof TMC-kap (hoofdcilinder) door een originele kap in chroom.

**Alle Spyder F3 modellen**

219400559 · Chroom



### CHASSISDOPPEN

· Voor wat meer bling aan de voorkant van uw voertuig.

· 4 chassisdoppen per pakket.

**Alle Spyder F3 modellen**

219400555 · Chroom



### EINDDOPPEN STUUR

· Verkocht per paar.

**Alle Spyder modellen**

219400702 · Chroom







### SIGNATURE VERLICHTING

- Creëert een onmiskenbare, unieke look.
- Geen schakelaar, gaat automatisch branden.
- Inclusief vereiste bedrading en hardware voor Spyder F3 modellen vanaf 2016.

Niet EC-conform.

Alle Spyder F3 modellen

219400599 - Wit

### SIGNATURE VERLICHTING - 2015 ADAPTERKIT

(Niet afgebeeld)

- Kabelboom voor installatie van Signature verlichting (219400599) op modellen van 2015.
- De verlichting wordt automatisch ingeschakeld als de motor draait.
- Led-lichten.

Spyder F3, F3-S 2015

219400636 - Zwart



## STICKERS



### STICKERSET STREPEN MOTORKAP

- Voegt persoonlijkheid toe aan uw Can-Am Spyder F3.

Alle Spyder F3 modellen

219400711 - Can-Am Red  
219400714 - Gloss White  
219400713 - Matzwart  
219400712 - Satin Silver



### STICKERSET STREPEN VOOR F3 ZADELOVERTREK IN MONO-UITVOERING

- Premium stickers als aanvulling op de sticker set strepen voor de kap.

Spyder F3, F3-S

219400661 - Can-Am Red  
219400662 - Gloss White  
219400663 - Matzwart  
219400664 - Satin Silver



### STICKERSET STREPEN ACHTERKANT

- Premium stickers als aanvulling op de sticker set strepen voor de kap.

Spyder F3-T, F3 Limited 2016

219400665 - Can-Am Red  
219400666 - Gloss White  
219400667 - Matzwart  
219400668 - Satin Silver

# SCHOKDEMPERS



FOX<sup>®</sup> schokdempers zijn reeds meer dan 30 jaar toonaangevend in de sector en staan garant voor performante schokdempers en ophangingen voor racing.



## FOX VERSTELBARE SCHOKDEMPERS VOORAAN

- Voorzien van verstelbare voorbelasting via veren en extern afstelbare terugvering met groot bereik, voor eindeloos afstellen om perfect te passen bij uw rijstijl.
- Een zachte rit op kruissnelheid of heen en weer op een bochtige weg: ze leveren altijd uitzonderlijke prestaties, comfort en een rit van superieure kwaliteit.

**Spyder F3-T, F3 Limited**

219400733

## FOX VERSTELBARE SCHOKDEMPER ACHTERAAN

- FOX Factory Series schokdempers achteraan bieden een eindeloos bereik aan instelopties.
- Lichte behuizing uit geanodiseerd 6061-T6 aluminium voor een betere betrouwbaarheid en uitstekende prestaties.

**Spyder F3, F3-S**

219400734



## FOX FACTORY SERIES 1.5 PODIUM R SCHOKDEMPERS VOORAAN

- De PODIUM R schokdempers zijn voorzien van verstelbare voorbelasting via veren en bieden een ruim aantal mogelijkheden voor extern afstelbare terugvering, voor eindeloze opties voor afstellen die perfect passen bij uw rijstijl.
- Gaat u voor een lange rit of geniet u liever van uw favoriete bochtige wegen? De PODIUM R schokdempers leveren steeds uitstekende prestaties, geweldig comfort en over het algemeen een kwalitatieve rit.

**Spyder F3, F3-S**

219400515



## AUTOMATISCHE UITBREIDINGSSET VOOR LUCHTVERING ACHTER

- Automatische ophanging zorgt voor een vlotte, comfortabel rit.
- Inclusief luchtcompressor en alle nodige montageonderdelen.

**Spyder F3-T, F3 Limited**

219400738



## FOX FACTORY SERIES 2.0 PODIUM RC2 SCHOKDEMPER ACHTERAAN

- Met eindeloze opties voor de perfecte opstelling.
- Met de geanodiseerde 6061-T6 aluminium behuizing en extern aluminium reservoir levert de lichte PODIUM RC2 schokdemper betrouwbare en verbluffende prestaties.

**Spyder F3, F3-S**

219400577



## SCHOKDEMPER ACHTERAAN VOOR OCCASIONEEL 2-UP

- Draagvermogen ontworpen voor occasioneel gebruik als 2-up.

**Spyder F3, F3-S**

219400739



# UPGRADE UW GELUID

## BELANGRIJKSTE KENMERKEN AKRAPOVIČ GELUIDDEMPERS

- Dieper, voller geluid dan standaard schokdemper.
- Voldoen aan de strengste normen: gecertificeerd volgens EPA, CARB en EC.
- Behouden de vereisten van de voertuiggarantie.
- Gemakkelijk te monteren.
- Ontwerp uitlaat compatibel met alle originele onderdelen van BRP.





## GELUIDDEMPERS

↓  
Akrapovič werd opgericht in 1990 door de Sloveense racepiloot Igor Akrapovič die tijdens zijn loopbaan een tekort aan kwalitatieve uitlaatsystemen had opgemerkt.

### AKRAPOVIČ SINISTER GELUIDDEMPER

- Ontwerp met 3 uitlaatopeningen, exclusief voor Can-Am.
- Afgewerkt met robuust zwart koolstof- & roestvrij staal.
- Uniek Akrapovič-geluid.
- Vervangende set voor hitteschild Akrapovič Sinister geluiddemper beschikbaar (219400766).
- Niet AS-gecertificeerd.

**Spyder F3, F3-S**

219400701 · Zwart



### AKRAPOVIČ STRAIGHT SHOT GELUIDDEMPER

- Premium verchroomde roestvrijstalen buitenkant, eindkap en hitteschilden.
- Niet AS-gecertificeerd.

**Spyder F3, F3-S vanaf 2015 (Europa: alleen 2015-2017)**

219400514 · Chroom



### AKRAPOVIČ SPORT-TOURING 3C GELUIDDEMPER

- Geniet van een unieke rit met het dynamische, diep resonerende geluid van een Akrapovič geluidsdemper.
- Zijn constructie uit premium titanium en koolstofvezel is 55% lichter dan het standaardmodel en hij werd getest om te voldoen aan de strengste voorschriften.
- Niet AS-gecertificeerd.

**Spyder F3-T, F3 Limited, RT vanaf 2015**

219400650 · Titanium · Canada / VS

219400838 · Titanium · Andere landen



### VERVANGENDE SET VOOR HITTESCHILD AKRAPOVIČ SINISTER GELUIDDEMPER

(Niet afgebeeld)

**Spyder F3, F3-S (onderhoudsset)**

219400766

### VERVANGENDE SET VOOR HITTESCHILD AKRAPOVIČ STRAIGHT SHOT GELUIDDEMPER

(Niet afgebeeld)

**Spyder F3, F3-S**

219400629

### EINDKAP VOOR AKRAPOVIČ STRAIGHT SHOT GELUIDDEMPER

(Niet afgebeeld)

**Spyder F3, F3-S**

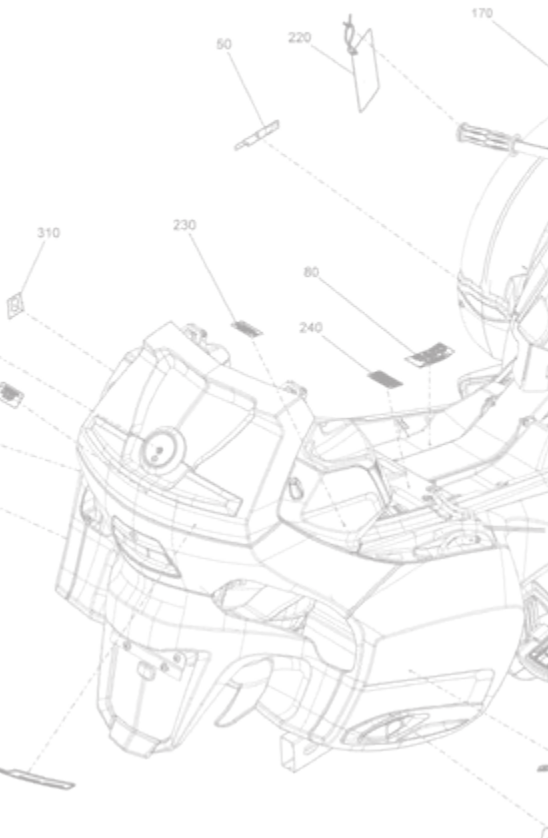
219400630



# RT

## ACCESSOIRES

Ga vlotter en comfortabeler van gewoon naar buitengewoon, met accessoires die ontworpen zijn voor onvergetelijke ritten en eindeloze vrijheid op de openbare weg. Uw ervaring om in alle luxe te cruisen met uw Spyder RT begint hier. Avontuur is nu nog beter.



VERSTELBARE ZIJWINDSCHERMEN 219400362





STUUR MET VERSTELMOGELIJKHEDEN IN 3 ASSEN 219400344



LOW BROW VOORSPATBORDEN 219400502



TOURING WINDSCHEM 219800199



Er zijn duizenden manieren om een Can-Am Spyder uniek te maken.  
Laat uw verbeelding de vrije loop en stel uw eigen, unieke Spyder samen.

## RT LONG-HAUL AVONTUUR GEÏNSPIREERDE LOOK



- 1** 219400360 **REGELBAAR ELEKTRISCH WINDSCHERM**
- 2** 219400420 **15 INCH RT & ST LIMITED EDITION CHROOM VOORVELG**
- 3** 219400650 **AKRAPOVIČ SPORT TOURING 3C GELUIDDEMPER**
- 4** 219400265 **VOETPLANKEN PASSAGIER**
- 5** 219400291 **SPIEGELACCENTEN**

- 6** 219400679 **VERSTELBARE BESTUURERSRUGGENSTEUN**
- 7** 219400368 **VOERING BAGAGERUIMTE VOORAAN** (Niet zichtbaar op de bovenstaande foto)
- 8** 219400321 **SPIEGEL VOOR BAGAGERUIMTE ACHTERAAN** (Niet zichtbaar op de bovenstaande foto)
- 9** 219400839 **RT ARMSTEUNEN PASSAGIER**



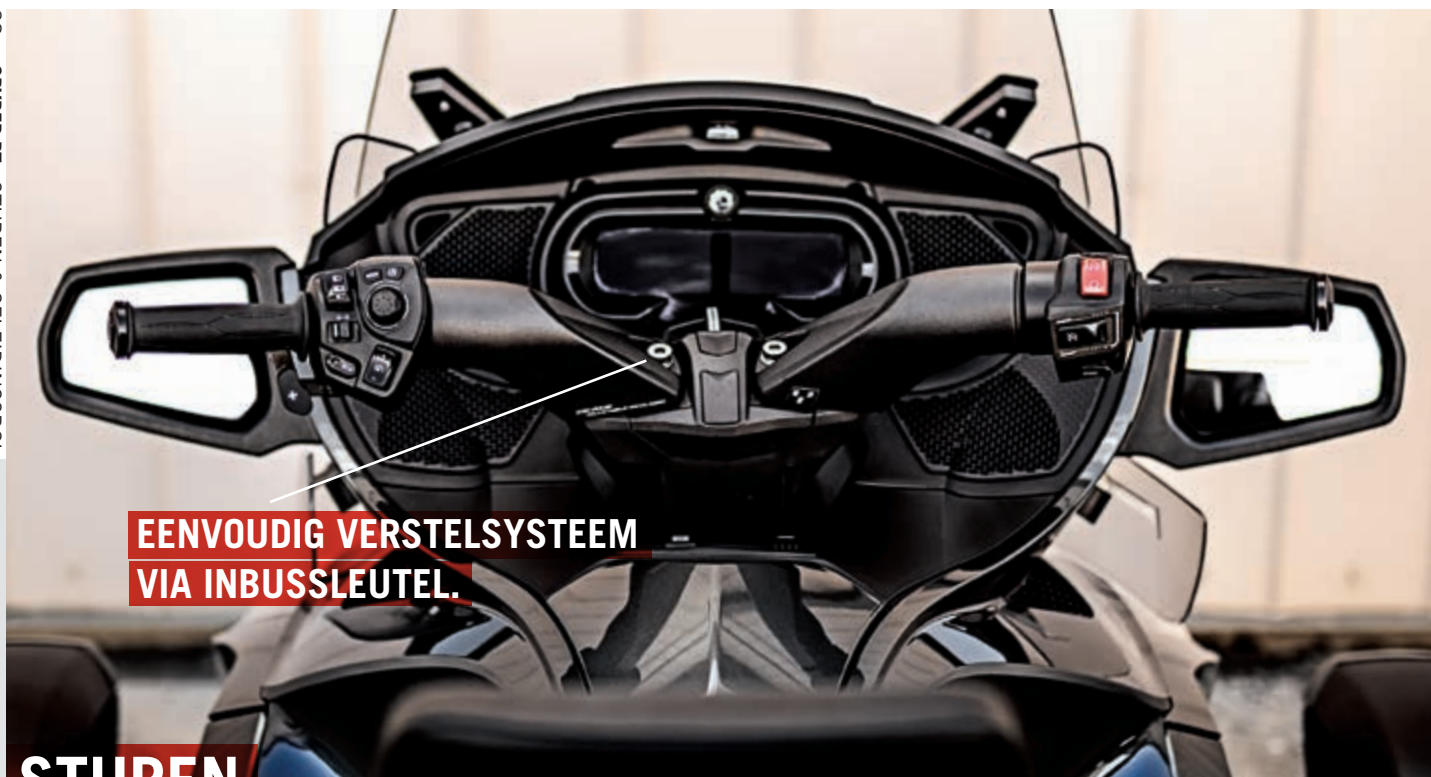
# RT LIMITED GLOBETROTTER GEÏNSPIREERDE LOOK

## DONKERE EDITIE



- |          |           |   |          |           |   |
|----------|-----------|---|----------|-----------|---|
| <b>1</b> | 219400839 | <b>RT ARMSTEUNEN PASSAGIER</b>  | <b>6</b> | 219400502 | <b>LOW BROW VOORSPATBORDEN</b>  |
| <b>2</b> | 219400344 | <b>STUUR MET VERSTELMOGELIJKHEDEN IN 3 ASSEN</b>  | <b>7</b> | 219400854 | <b>TREKHAAKKIT EN BEHEERMODULE</b>  |
| <b>3</b> | 219400457 | <b>COMFORTZADEL</b>   | <b>8</b> | 219400362 | <b>VERSTELBARE ZIJWINDSCHERMEN</b>  |
| <b>4</b> | 219400689 | <b>VERSTELBARE BESTUURDERSRUGGENSTEUN VOOR COMFORTZADEL</b>                                   | <b>9</b> | 219400169 | <b>SEMI-HARDE REISTASSEN VOOR DE BAGAGERUIMTE AAN DE ZIJKANT</b> (Niet zichtbaar op de bovenstaande foto) |
| <b>5</b> | 219400246 | <b>VOORGEVORMDE BEKLEDING BAGAGERUIMTE ACHTERAAN</b> (Niet zichtbaar op de bovenstaande foto) |          |           |   |





**EENVOUDIG VERSTELSYSTEEM  
VIA INBUSSLEUTEL.**

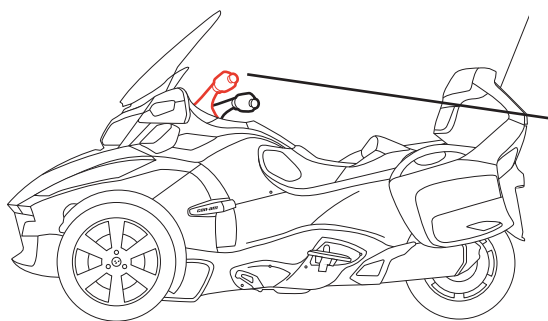
## STUREN

### STUUR MET VERSTELMOGELIJKHEDEN IN 3 ASSEN

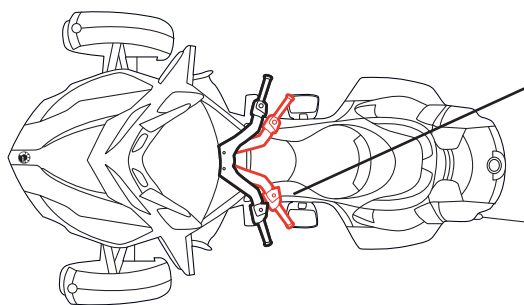
- Hoogstaand technologisch verstelbaar stuur vermindert vermoeidheid en biedt comfort voor alle bestuurders, dankzij de onbeperkte verstelmogelijkheden.
- Dankzij drie verschillende assen kunt u de hoogte, breedte en armafstand van het stuur aanpassen.
- Linker- en rechterbalk zijn met elkaar verbonden en draaien simultaan wanneer het stuur wordt versteld.
- Eenvoudig verstelsysteem via inbussleutel.
- Stuur maakt gebruik van standaard handgrepen, bedieningselementen en elektrische en koppelingskabels, en wordt rechtstreeks op de standaard stuurkolom geplaatst.
- Gps-houder voor het stuur met verstelmogelijkheden in 3 assen (219400616) apart verkocht.

**Alle Spyder RT modellen**

219400344 · Carbon Black



Dankzij drie verschillende assen kunt u de hoogte, breedte en armafstand van het stuur aanpassen.



De linker- en rechterkant van het stuur zijn met elkaar verbonden zodat ze altijd samen bewegen.

## GELEIDINGSROL

### ONDERHOUDSSET GELEIDINGSROL RT

(Niet afgebeeld)

- Verbeterd uw comfort onderweg door de trillingen van de riem af te zwakken.

**Spyder RT modellen vanaf 2014**

219800419



# ZADELS EN RUGGENSTEUNEN

Door de bestuurderszadel slechts 50 mm naar achteren te verplaatsen, zijn de knieën en het bovenlichaam meer ontspannen.



## COMFORTZADEL

- Zeer comfortabel zadel met lendensteun.
- Meer ruimte voor de bestuurder voor een beter comfort tijdens langere ritten.
- Gereed voor bestuurdersruggensteun.
- Perfect voor langere bestuurders.

Alle Spyder RT modellen

219400457 - Zwart

## ARMSTEUNEN PASSAGIER RT

- Het ultieme comfort voor passagiers tijdens korte of lange afstanden.
- Draaien omhoog en uit de weg zodat de passagier vlot kan op- en afstappen.
- Stijlvol, passen perfect bij uw Can-Am Spyder.
- Vlotte toegang tot de handgrepen voor de passagier, voor nog meer veiligheid.

Alle Spyder RT modellen

219400839 - Zwart



## VERWARMD COMFORTZADEL

- Verwarmd comfortzadel, geschikt voor plaatsing van de bestuurdersruggensteun.
- Tweeledig bereik hoog/laag temperatuurinstellingen.
- De bestuurder en de passagier kunnen hun eigen verwarmingsniveau kiezen.
- Te activeren via de standaard, verwarmde handgrepen voor de passagier en de bestuurder.

Spyder RT vanaf 2014

219400398 - Zwart

## VERSTELBARE BESTUURERSRUGGENSTEUN VOOR STANDAARDZADEL

- Nieuwe aanpassing van de kantelhoek, afgestemd op uw rijstijl.
- Uniek plug-and-go-ontwerp (patent aangevraagd) kan in enkele seconden worden geïnstalleerd en werkt met alle standaard RT bestuurdersstoelen zonder wijzigingen.
- Klapt naar voren voor makkelijke toegang tot de passagiersstoel.

Spyder RT vanaf 2014, RT 2013 en ouder met standaardzadel vanaf 2014

219400679 - Zwart

## VERSTELBARE BESTUURERSRUGGENSTEUN - UPGRADEKIT

- Kit voegt kantelafstelling toe aan bestuurdersruggensteunen van de vorige generatie (219400358, 219400479, 219400480, 219400481).
- Kit voegt kantelafstelling toe aan bestuurdersruggensteunen van de vorige generatie (219400478, 219400488, 219400489, 219400490).

Voor standaardzadels

219400682

Voor comfortzadels

219400683



## VERSTELBARE BESTUURERSRUGGENSTEUN VOOR COMFORTZITTING

- Aanpassing van de kantelhoek, afgestemd op uw rijstijl.
- Uniek plug-and-go-ontwerp kan in enkele seconden worden geïnstalleerd en werkt met Spyder RT comfortzadels zonder wijzigingen.
- Klapt naar voren voor makkelijke toegang tot de passagiersstoel.

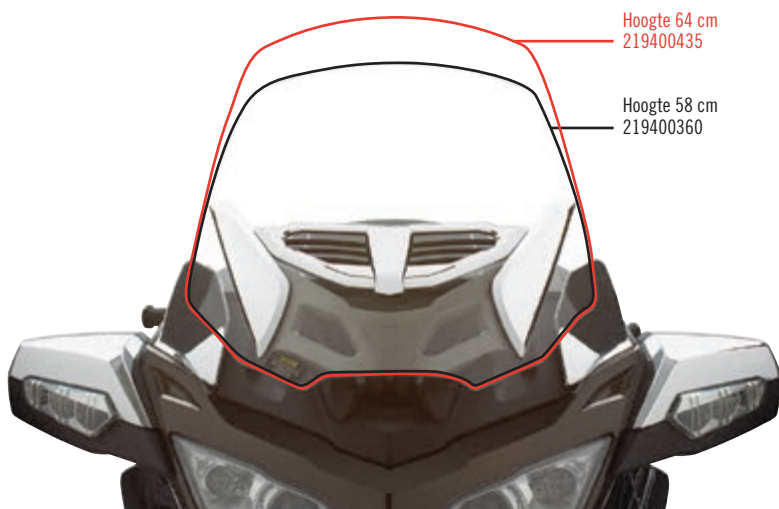
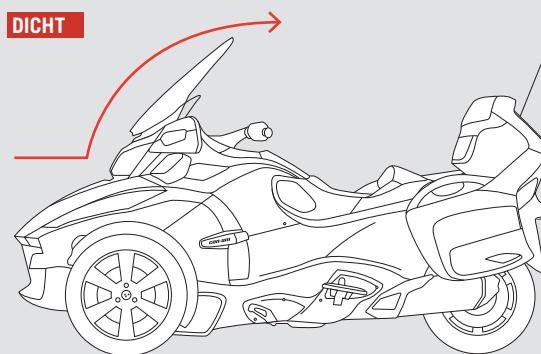
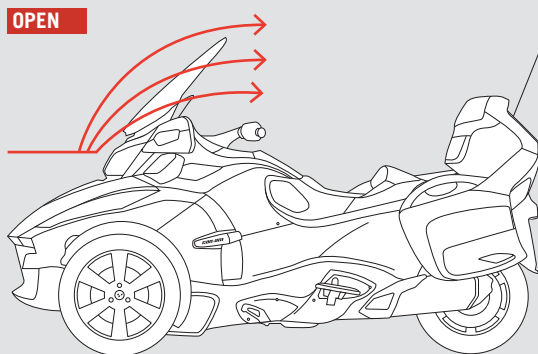
Past bij comfortzadel (219400457) past bij verwarmd comfortzadel (219400398)

219400689 - Zwart



# WINDSCHERMEN & WINDBESCHERMING

## UW KLIMAAT-REGELING



Hoogte 64 cm  
219400435

Hoogte 58 cm  
219400360

### LAAG WINDSCHERMKIT

Alle Spyder RT modellen  
219400578  
Rookgrijs



### REGELBAAR ELEKTRISCH WINDSCHERM

- Regelt de frontale luchtstroom naar de bestuurder.
- Geïntegreerde verstelbare ventilatie biedt een eenvoudig en eindeloos beheer van de luchtstroom doorheen de horizontale openingen: van dicht tot volledig open.

Alle Spyder RT modellen

64 cm

58 cm

219400435 - Doorzichtig met chroom

219400360 - Doorzichtig met chroom

### GEVENTILEERD WINDSCHERM

- Standaard windscherm van 2013-2014 met openingen.

Alle Spyder RT modellen

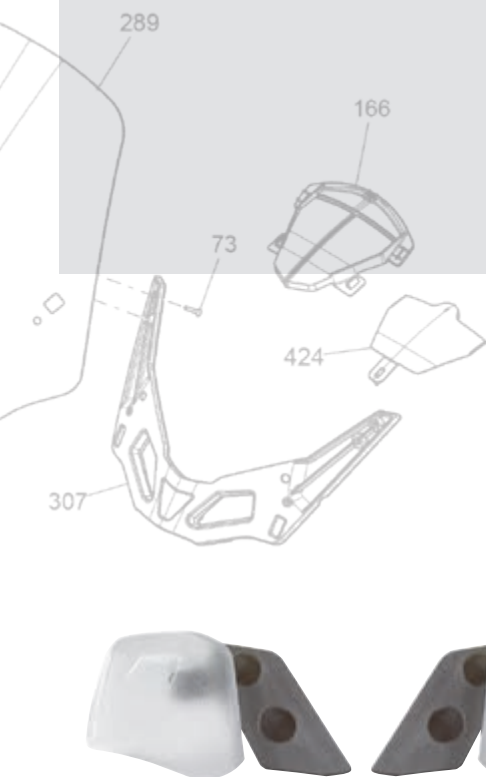
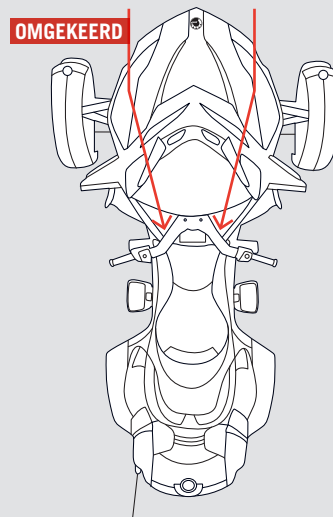
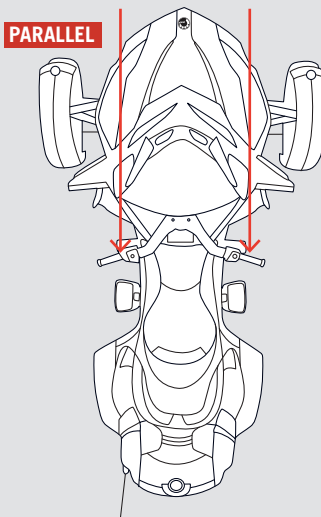
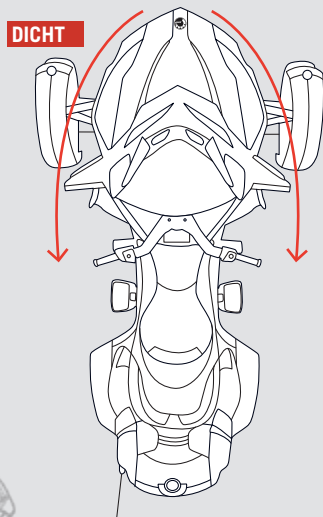
219400415 - Doorzichtig







### 3 VOORINSTELLINGEN VOOR VERSTELBARE ZIJWINDSCHERMEN



#### VERSTELBARE ZIJWINDSCHERMEN

- Regelen de luchtstroom naar passagier en bestuurder.
- 3 vooraf ingestelde standen (gesloten, parallel en omgekeerd).
- Eenvoudige klikbevestiging zonder gereedschap.

##### Alle Spyder RT modellen

219400362 · Doorzichtig

##### Alle Spyder RT modellen

219400413 · Chroom

#### TOURING WINDSCHERM

- Lager en smaller ontwerp voor bestuurders die minder bescherming tegen de wind willen dan het standaardmodel voor de Spyder RT biedt.

##### Alle Spyder RT modellen

H 64 cm x B 61 cm

219800199 · Doorzichtig

H 58 cm x B 56 cm

219400243 · Doorzichtig



#### VOORGEVORMDE BEKLEDING BAGAGERUIMTE ACHTERAAN

· Viltten inzetstuk voor een fraaie afwerking van de bagageruimte achteraan.

Alle Spyder RT modellen

219400246 · Donkergrijs



## BAGAGE & BERGRUIMTE

#### SEMI-HARDE REISTASSEN VOOR DE BAGAGERUIMTE AAN DE ZIJKANT

- Stijlvolle reistassen speciaal ontworpen voor de bagageruimte aan de zijkant.
- Inschuifbare handgreep en schouderriemen om handig mee te nemen.
- Geïntegreerde lipjes om de tassen eenvoudig uit de bagageruimte te halen.
- Verkocht per paar.

Alle Spyder RT modellen

219400169 · Zwart



#### ZACHTE REISTASSEN VOOR DE BAGAGERUIMTE AAN DE ZIJKANT

- Zachte reistassen waarmee de bagageruimte aan de zijkant van de Spyder RT optimaal kan worden gebruikt.
- Geïntegreerde handgreep om handig mee te nemen.
- Verkocht per paar.

Alle Spyder RT modellen

219400172 · Zwart



**NIEUW**

#### CAN-AM SPYDER CARRIER WATERDICHTE RUGZAK VAN OGIO<sup>†</sup>

- 100% waterdichte tas.
- Ruime inhoud: 26,5 liter.
- Luchtdoorlatend rugpaneel houdt de drager koel.
- Bevestigingssysteem voor riemen zorgt ervoor dat alle riemen goed blijven vastzitten bij hoge snelheden.
- Verstelbare borstriem en schouderriemen met dubbele dichtheid voor maximaal comfort.
- Goed zichtbare 360° reflecterende zeefdruk en uitneembare, goed zichtbare voering.
- Handige opbergzak met rits vooraan, organisatiepaneel met twee zakken en vakken voor laptop en tablet.

4693020090 · Zwart



#### SEMI-HARDE REISTAS VOOR BAGAGERUIMTE ACHTERAAN

- Stijlvolle reistas speciaal ontworpen voor de bagageruimte achteraan.
- Intrekbare handgreep om handig mee te nemen.
- Geïntegreerde lipjes om de tas eenvoudig uit de bagageruimte te halen.

Alle Spyder RT modellen

219400168 · Zwart





**KAN OOK DIENST DOEN  
ALS HANDBAGAGE  
IN HET Vliegtuig.**

**VOERING BAGAGERUIMTE  
VOORAAN**

- Viltten inzetstuk voor een fraaie afwerking van de bagageruimte vooraan.
- Met meerdere opbergzakjes.
- Bij het ontwerp is rekening gehouden met het cargolicht vooraan (219400623).

**Spyder RT 2012 en ouder**

219400166 · Zwart

**Spyder RT vanaf 2013**

219400368 · Zwart



**GEÏNTEGREERDE HELMTAS**

- Echt geïntegreerde, gebruiksvriendelijke oplossing om de helm op te bergen.
- Stevige, waterdichte constructie.
- Inclusief elastische riemen om de helm tas aan het zadel vast te maken.
- Met antidiefstalkabel voor extra veiligheid.

**Alle Spyder F3 en RT modellen**

219400850 · Zwart



**SPIEGEL VOOR  
BAGAGERUIMTE  
ACHTERAAN**

- Voor de bagageruimte achteraan.
- Klapt open en wordt gesloten wanneer niet in gebruik.
- Met kleine bergruimte in het deksel van de bagageruimte achteraan.

**Alle Spyder RT modellen**

219400321



**PLANK VOOR  
BAGAGERUIMTE  
ACHTERAAN**

- Om de bagageruimte achteraan te ondersteunen en in te delen.
- Twee uitgespaarde opbergvakken voor elektronische accessoires.
- Kan worden gekanteld om de toegang tot de bergruimte te vereenvoudigen.

**Alle Spyder RT modellen**

219400232 · Zwart

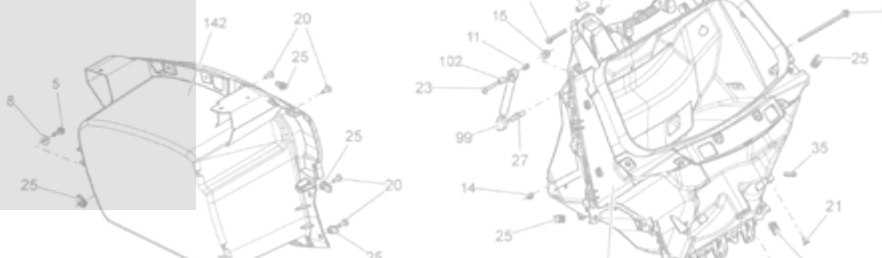


**SEMI-HARDE REISTAS VOOR DE  
BAGAGERUIMTE VOORAAN**

- Reistas op wieltjes, ontworpen om de beschikbare bagageruimte vooraan optimaal te benutten.
- Kan ook dienst doen als handbagage in het vliegtuig.

**Alle Spyder RT modellen**

219400167 · Zwart



# VERLICHTING & ELEKTRISCHE ACCESSOIRES



## CB- & COMMUNICATIESYSTEEM

- Blijf in contact met vrienden via 40 kanalen.
- Push-to-talk en aanpassing ruisblokkering is mogelijk via de bediening op het stuur voor maximale prestaties en ontvangstkwaliteit.
- In zend- of ontvangstmodus dempt het volledig geïntegreerde systeem ook het radiogeluid.
- Plug-and-play-systeem, te bedienen via het instrumentenpaneel van het voertuig.
- Werkt samen met de hoofdtelefoon voor communicatie met snoer (4474380090).
- Entertainment-kabelkit (219400610) vereist voor installatie.
- Geïntegreerd AM/FM-audiosysteem (219400464) ook vereist voor Spyder RT 2012 en ouder.
- Niet beschikbaar in Europa.

**Spyder RT 2010-2017**  
219400611



## HOOFDTELEFOON VOOR COMMUNICATIE (MET SNOER)

- Voor bestuurder en passagier. Inclusief headset en microfoon.
- Werkt enkel in combinatie met het CB- & communicatiesysteem (219400611), leverbaar als optie voor de Can-Am Spyder RT.
- Niet beschikbaar in Europa.

**4474380090**



## PUSH-TO-TALK AFSTANDBEDIENING VOOR PASSAGIER

- Communicatiesysteem voor passagier (met snoer), voor gebruik met hoofdtelefoons en microfoons met snoer (4474380090).
- Hiermee kunnen passagiers van verschillende voertuigen met elkaar communiceren via de drukknop om te spreken.
- Werkt enkel in combinatie met het CB- & communicatiesysteem (219400611), leverbaar als optie voor de Can-Am Spyder RT.
- Niet beschikbaar in Europa.

**4474760090**



## GARMIN ZUMO 590 GPS

- Aanraakscherm van 5 inch (12,7 cm), bruikbaar in twee richtingen, met handschoenen te bedienen en leesbaar in het zonlicht.
- Biedt handenvrije bediening van uw telefoon en gesproken instructies te horen in de helm via Bluetooth 5-technologie.
- Inclusief mp3-speler.
- Compatibel met iPod en Pandora.
- Gps-houder apart verkrijgbaar (219400615/219400616).
- Bediening van muziek op het scherm.
- Robuust en duurzaam, bestand tegen brandstofspatten, UV-stalen en slecht weer.
- Biedt toegang tot actuele weer- en verkeersinformatie via de gekoppelde smartphone-app.
- Gratis levenslange kaartupdates.
- Met Curvy Roads Routing kan de bestuurder wegen met veel bochten vinden.

**Alle Spyder modellen**

**219400512**  
**219400699 - Europa**



## GPS-HOUDER VOOR STUUR MET VERSTELMOGELIJKHEDEN IN DRIE ASSEN

- Houder voor Garmin Zumo 590 gps.
- Draait mee naargelang de verschillende instellingen van het stuur.
- Inclusief behuizing, kabels, rubberen manchet en montageonderdelen.
- Gps apart verkocht.

**Alle Spyder RT modellen**

**219400616 - Carbon Black**



## BLUETOOTH DONGLE VOOR GELUIDSSYSTEEM

- Maakt draadloze communicatie via Bluetooth mogelijk tussen de AM/FM-radio van het voertuig (of een ander geluidsapparaat zonder Bluetooth) en het Bluetooth communicatiesysteem.
- Dubbele streaming naar 2 Bluetooth-hoofdtelefoons tegelijk.
- Hoofdtelefoon en AM/FM-radio worden apart verkocht.

**Alle Spyder RT modellen, ST 2010-2017**

**219400458**

## VERSTELBARE MONTAGEKIT VOOR GPS (VOOR STANDAARD STUUR)

(Niet afgebeeld)

- Montagekit voor Garmin Zumo 590 gps (219400512, 219400699 EC) met verstelbare houder die past op elk standaardstuur.
- Inclusief behuizing, kabels, rubberen manchet en montageonderdelen.

**Alle Spyder RT, ST, RS modellen vanaf 2013**

**219400615 - Carbon Black**

- De houder kan worden gedraaid, zodat de gps steeds in de juiste positie staat voor grote of kleine bestuurders of naargelang de lichtinval.
- Gps apart verkocht.

## KIT VOOR INTERFACE MOBIELE TELEFOON

- Dankzij de kabelboom die verborgen zit onder het voertuig, kunt u communiceren met uw Bluetooth mobiele telefoon via uw headset.
- CB- & Communicatiesysteem (219400611), Entertainment-kabelkit (219400610) en Garmin Zumo 590 gps (219400512, 219400699 EC) zijn vereist.
- Niet beschikbaar in Europa.

**Spyder RT 2010-2017**

**219400390**



## GPS-HOUDER VOOR STUUR MET VERSTELMOGELIJKHEDEN IN DRIE ASSEN (ZONDER KABEL-BOOM)

(Niet afgebeeld)

- Niet beschikbaar in Europa.

**Alle Spyder RT modellen**

**219800382**

## VERVANGKIT CB-ANTENNE

(Niet afgebeeld)

- Inclusief antenne, antennevoet, aardingsstrip en kabels.
- Niet beschikbaar in Europa.

**Alle Spyder RT modellen (onderhoudsset)**

**219400317**

## ENTERTAINMENT-KABELKIT

(Niet afgebeeld)

- Vereist om het CB- & communicatiesysteem (219400611) en de satellietradiokit (219400612) te installeren.
- Niet beschikbaar in Europa.

**Spyder RT 2010-2017**

**219400610**



**CGX3 CAMERA**

- Breedhoeklens van 160°.
- Opties voor resolutie: 3 MP tot 20 MP en VGA.
- Beschikbare videoresoluties: 2,7 K bij 30 frames per seconde (FPS), 720 P bij 120/60/30 FPS, 1080 P bij 60/30 FPS en VGA bij 240 FPS.
- Video's opnemen in 4K UHD at 24 FPS, 2,7 K QHD bij 30 FPS en 720 P bij 120 FPS.
- Geheugen: Klasse 10 micro-SD-kaart van 32 GB.
- Capacitief aanraakscherm van 2 inch (5 cm).
- Waterdicht tot 10 meter zonder behuizing.

**9700130090**

- Li-ionbatterij met een capaciteit van 1050 mAh, 1/1,5 uur werktijd en 3 uur oplaadtijd (2 batterijen inbegrepen).
- Wifi-functie werkt tot 15 meter ver met mobiele apparaten en CYCLOPS-app voor Android en IOS.
- Met verschillende modi zoals omkeren, time lapse, opname tegen hoge snelheid en loop, bewegingsdetectie, opslag (bij opname van een video), burst en anti-sharing.
- Wordt geleverd met 8 accessoires voor bevestiging.
- Niet beschikbaar in Europa.

**CYCLOPS 360° PANORAMISCHE HD-VIDEOCAMERA**

- Met een breedhoeklens van 220 graden.
- Videoresoluties tot 4K bij 30 frames per seconde.
- Foto's van professionele kwaliteit 16 MP.
- Robuust, licht en draagbaar.
- Magnetische bevestiging voor beelden zonder trilling en bevestiging op elk metalen oppervlak.
- Wordt geleverd met micro-SD-kaart klasse 10 van 32 GB.
- Waterdichte behuizing tot 50 meter.

**9700020090**

- Wifi beschikbaar om uw camera op afstand te bedienen vanaf uw smartphone of computer met de gratis GCX2-app.
- 16 modi en effecten, inclusief rijmodus, opname in lus, time lapse en slow motion.
- Wordt geleverd met 10 accessoires voor bevestiging.
- Compatibel met VR-bril.
- Niet beschikbaar in Europa.

**LUIDSPREKER & GELUIDSREGELING VOOR DE PASSAGIER**

- De luidsprekerset voor de passagier bestaat uit hoogwaardige luidsprekers, houders en bedieningselementen voor het afstellen van de radio.
- Kan eenvoudig op het voertuig worden aangesloten.
- Inclusief volledig uitgeruste kabelset.

**Spyder RT 2012 en ouder****219400150****IPOD-AANSLUITKABEL**

- Kabel om een iPod (connector met 30 pennen voor Apple-toestellen) aan te sluiten op de DIN-connector van de bagageruimte bovenaan.
- Inclusief 5V-transformator.
- Volledige bediening via het stuur.
- Visuele DOT-Matrix-interface.
- Handige volumeregeling en browser voor de afspeellijst via het instrumentenpaneel van het voertuig.
- Er is mogelijk een adapter nodig voor de meest recente iPod of iPhone.
- Standaard op de Spyder RT en ST Limited pakketten.
- Bevindt zich in het voorste compartiment op de Spyder ST en in het achterste compartiment op de Spyder RT.
- Raadpleeg uw dealer voor compatibiliteit.

**Spyder RT vanaf 2014, ST****710002676****SET VOOR VOEDINGSUITGANG**

- Laadt uw elektronische apparaten op tijdens het rijden\* (smartphone, mp3, verwarming, enz.).
- Twee USB-aansluitingen.

- Plug-and-play set.
- Gewoon aansluiten onder het bestuurderszadel en gebruiken.

\*De voedingsuitgang is niet in staat alle soorten apparaten op te laden tijdens het rijden.

**Alle Spyder RT modellen, RS, ST, F3, F3-S****219400510 - USB**

- Voegt een extra 12V-stopcontact toe aan uw voertuig.
- Handig geplaatst in de bagageruimte vooraan.

**Alle Spyder modellen****219400366 - 12 V****SATELLIETRADIO KIT**

- Ontvanger helpt om overal radio-ontvangst te behouden.
- Meer dan 150 digitale kanalen om uit te kiezen.
- 15 vooraf in te stellen stations om snel naar uw favoriete programma te luisteren.
- Plug-and-play-systeem, te bedienen via het instrumentenpaneel van het voertuig.

**Spyder RT 2010-2017****219400612****3,5 MM AUDIOSPELER-INGANG**

- 3,5 mm kabel om een mp3-speler aan te sluiten op de DIN-connector van de bagageruimte.
- Handige volumeregeling voor de bestuurder via het instrumentenbord van het voertuig.

**Spyder RT vanaf 2014, ST****710001406****MISTLAMPEN**

(Niet afgebeeld)

- Versterkt de dimlichten voor een betere zichtbaarheid op de grond en aan de zijkanten.
- Uniek gevormde halogeenmistlampen met een lamp van 35 watt en heldere lenzen met gefaceteteerde binnenreflector.
- Gemakkelijk te monteren.

**Alle Spyder RT modellen****219400579****VERVANGENDE N-TOUCH-AFDEKKAPJES VOOR DIN-CONNECTORS VAN COMMUNICATIESYSTEEM**

(Niet afgebeeld)

**Alle Spyder RT modellen (onderhoudsset)****219400315 - Zwart**

# VELGEN



## 15 INCH SHAMROCK VELGEN

- Voegen persoonlijkheid toe aan uw Can-Am Spyder.
- Gegoten, gelakte en machinaal bewerkte velgen.
- Verkocht per paar.

**Alle Spyder F3 en RT modellen, RS, ST vanaf 2013**  
 219400500 · Deep Black



## 15 INCH RT & ST LIMITED CHROOM VOORVELGEN

- Premium gegoten aluminium velgen, 15 inch en 12 spaken.
- Verkocht per paar.

**Alle Spyder F3 en RT modellen, RS, ST vanaf 2013**  
 219400420 · Chroom



## 12-SPAAKS VELGEN.



## 15 INCH FAT 6 VERCHROOMDE VELGEN

- Zelfde ontwerp als standaard Spyder F3 velgen met afwerking in PVD.
- Verkocht per paar.

**Alle Spyder F3 en RT modellen, RS, ST vanaf 2013**  
 219400589 · Chroom



## ACHTERWIEL IN CHROOM

- 6-spaaks PVD – poedercoating met chroom-look, meer bestendig dan gewoon chroom – achterwiel uit één stuk (naaf en wiel in één stuk).

**Alle Spyder F3 en RT modellen, RS, ST vanaf 2013**     **Alle Spyder modellen van 2012 en ouder**  
 219400574 · Chroom     219400575 · Chroom



## 15 INCH VELGEN MET DUBBEL BLAD

- Premium gegoten aluminium velgen, 15 inch met 6 spaken met dubbel blad.
- Verkocht per paar.

**Alle Spyder F3 en RT modellen, RS, ST vanaf 2013**  
 219400357 · Carbon Black



## 14 INCH CHROMEN VELGEN

- Verkocht per paar.

**Spyder RT 2012 en ouder**  
 219400256 · Chroom



## 15 INCH BLADE MAGNESIUM VELGEN

- Eenzijdig ontwerp (een linker- en een rechtervelg)
- Gepatenteerd gietproces levert een gewichtsvermindering van 1 kg per velg op vergeleken bij standaardvelgen
- Verkocht per paar.

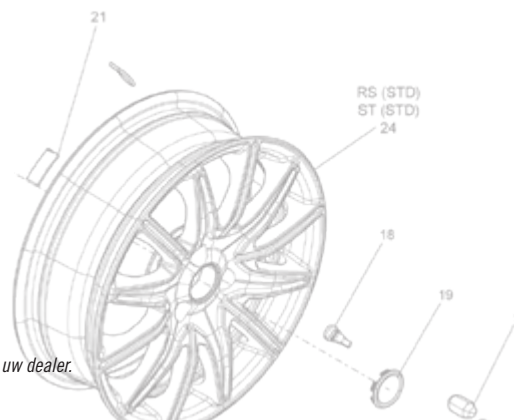
**Alle Spyder F3 en RT modellen, RS, ST vanaf 2013**  
 219400465 · Zwart

## ONDERHOUDSSET 15 INCH BLADE MAGNESIUM VELGEN

(Niet afgebeeld)

- Vervangende "Blade" voor velgen.

219400542 · Links · Geborsteld aluminium  
 219400543 · Rechts · Geborsteld aluminium





# SPATBORDEN

U kunt elke Can-Am Spyder de meest recente look geven door de spatborden te vervangen.



## LOW BROW VOORSPATBORDEN

- Extreem gestroomlijnde stalen spatborden met led-standlichten geïntegreerd in de voorste rand.
- Inclusief kabelboom en alle nodige hardware.
- Verkocht per paar.
- Led-standlichten niet EC-conform.

Alle Spyder RT modellen, RS, ST vanaf 2013, alle Spyder F3 modellen 2018 en ouder

219400502 · Carbon Black



## VOORSPATBORDEN

- Sportieve look met een smal profiel en geïntegreerde standlichten en reflectoren.
- Steunen voorspatbord (219400359) vereist (apart verkocht).
- Standlichten en reflectoren maken deel uit van steun voorspatbord (219400359).
- Verkocht per paar.

Alle Spyder F3 en RT modellen, RS, ST vanaf 2013

219400423 · Pure Magnesium

219400424 · Satin Black

219400467 · Pearl White



## STEUNEN VOORSPATBORD

- Steunen voor voorspatborden, inclusief standlichten, reflectoren en montageonderdelen.
- Voorspatborden apart verkocht.
- Verkocht per paar.

Alle Spyder F3 en RT modellen, RS, ST

219400359 · Zwart





# ACCESSOIRES OP MAAT

## WINDSCHEMHOUDER

Inclusief bevestigingsmateriaal.

Alle Spyder RT modellen

■ 219400298 - Chroom



## SIERSTRIP VOOR WINDSCHEM

Alle Spyder RT modellen

■ 219400191 - Chroom



## STUURBESCHERMING

· Geleverd met bevestigingsmateriaal en zwarte middendop.

Alle Spyder RT modellen

■ 219400263 - Chroom



## EINDDOPPEN STUUR

· Verkocht per paar.

Alle Spyder modellen

■ 219400702 - Chroom



## WINDSCHERMEN ONDERAAN

· Inclusief bevestigingsmateriaal.  
· Verkocht per paar.

Alle Spyder RT modellen

■ 219400290 - Chroom



## WINDSCHERMEN BOVENAAN

· Inclusief bevestigingsmateriaal.  
· Verkocht per paar.

Alle Spyder RT modellen

■ 219400262 - Chroom



## SPIEGELACCENTEN

· Verchromde accenten maken uw spiegels mooier.  
· Verkocht per paar.

Alle Spyder RT modellen

■ 219400291 - Chroom



## SIERSTRIPS LUCHTINLAAT

· Verkocht per paar.

Alle Spyder RT modellen (behalve modellen met mistlampen)

■ 219400196 - Chroom





**SIERSTRIPS LAGE SPOILER**

· Verkocht per paar.

Spyder RT 2013 en ouder

■ 219400194 · Chroom



**SIERSTRIPS VOOR ZIJKANT MET CAN-AM LOGO**

· Verkocht per paar.

Alle Spyder RT modellen

■ 219400195 · Chroom



**SIERSTRIP VOOR BAGAGERUIMTE ACHTERAAN**

Alle Spyder RT modellen

■ 219400192 · Chroom



**VOETSTEUNEN VOOR BESTUURDER**

· Ter vervanging van de standaard voetsteunen op SE5 en SE6 modellen.

· Verkocht per paar.

Spyder RT-S SE5, SE6 vanaf 2013

■ 219400582 · Chroom

**VOETPLANKEN PASSAGIER**

· Volledige chromen voetplanken voor de passagier, met rubberen isolatiekussens.

· Inclusief bevestigingsmateriaal.

· Verkocht per paar.

Alle Spyder RT modellen

■ 219400265 · Chroom

**VOETSTEUNEN BESTUURDER**

· Chromen voetsteunen met rubberen isolatiekussens.

· Inclusief bevestigingsmateriaal.

· Verkocht per paar.

Alle Spyder RT modellen

■ 219400264 · Chroom

**OPZETSTUK UITLAATPIJP EN HITTESCHILD**

· Kit om de afwerking van uw standaard uitlaatsysteem aan te passen.

· Inclusief chromen opzetstuk voor uitlaatpijp, hitteschild en bevestigingsmateriaal.

Alle Spyder RT modellen, RS, ST, F3-T, F3 Limited

■ 219400473 · Chroom



**SIERSTRIP OP VOETSTEUN**

· Inclusief bevestigingsmateriaal.

· Voetsteunen en voetplanken apart verkrijgbaar.

· Verkocht per paar.

Spyder RT 2012 en ouder

■ 219400268 · Chroom





**SNELHEIDSGEVOELIG.**

## SCHOKDEMPERS

### FOX VERSTELBARE SCHOKDEMPERS VOORAAN

- Snelheidsgevoelige upgrade met bouten, speciaal afgestemd op de Spyder RT.
- Inclusief stijvere veren en verstelbare voorbelasting, aan te passen aan uw rijstijl, voor minder kans op kantelen.
- Volledig onderhoudbaar en verwijderbaar.
- Onderdeel van de Podium Performance Series, levert fantastische prestaties en comfort.

**Spyder RT vanaf 2014**

**219400588**



*Mogelijk zijn niet alle weergegeven producten in uw regio verkrijgbaar of gehomologeerd. Neem voor meer informatie contact op met uw dealer.*





## GELUIDDEMPERS

### AKRAPOVIČ SPORT-TOURING GELUIDDEMPER

· Niet AS-gecertificeerd.

Spyder RT 2013, RS, ST vanaf 2013 (motor 991)

219400443 · Titanium



### AKRAPOVIČ SPORT GELUIDDEMPER

· Niet AS-gecertificeerd.

Spyder RT 2013, RS, ST vanaf 2013 (motor 991)

219400444 · Titanium



### AKRAPOVIČ SPORT-TOURING 3C GELUIDDEMPER

· Geniet van een unieke rit met het dynamische, diep resonerende geluid van een Akrapovič geluidsdemper.

· Zijn constructie uit premium titanium en koolstofvezel is 55% lichter dan het standaardmodel en hij werd getest om te voldoen aan de strengste voorschriften.

· Niet AS-gecertificeerd.

Alle Spyder RT modellen, F3-T, F3 Limited

219400650 · Titanium · Canada / VS

219400838 · Titanium · Andere landen



### VERVANGENDE SET VOOR HITTESCHILD AKRAPOVIČ SPORT GELUIDDEMPER

(Niet afgebeeld)

Spyder RT 2013, RS, ST vanaf 2013 (motor 991)

219400517

### VERVANGENDE SET VOOR HITTESCHILD AKRAPOVIČ SPORT TOURING GELUIDDEMPER

(Niet afgebeeld)

Spyder RT 2013, RS, ST vanaf 2013 (motor 991)

219400516

Alle optionele uitlaatsystemen voor de Can-Am Spyder voldoen aan alle strengste EPA-, CARB- & EC-normen.

### BELANGRIJKSTE KENMERKEN AKRAPOVIČ GELUIDDEMPERS

- Innovatief design. Eerste zeshoekig gevormde geluiddempers.
- De beste materialen. Premium titanium aan de buitenkant, met eindkap en hitteschild in koolstofvezels, waardoor deze geluiddempers 55% lichter zijn dan de standaard geluiddemper.
- Het onmiskenbare geluid van Akrapovič. Diep resonerend geluid dat u nergens anders zult horen.
- EPA-, CARB- en EC-gecertificeerd. Zorgvuldige metingen, tests en kwaliteitscontroles garanderen dat de geluiddempers aan de strengste normen voldoen.
- Ontwerp uitlaat compatibel met alle originele onderdelen van BRP.



### F3 LIMITED TRANSPORTHOES

- Gemaakt van duurzaam, 100% waterdicht, volledig ademend 300-denier polyester.
- Dankzij het systeem voor makkelijk installeren/verwijderen blijft de hoes in alle omstandigheden zitten.
- Uitgerust met geïntegreerd uitlaatpaneel en krasvrije flanelen windschermvoering.
- Compatibel met alle standaard- en accessoirezadels, ongeacht de passagiers- of bestuurdersruggensteunen, de armsteunen voor de passagier, het windscherm of de bagageruimte achteraan.



**F3-T (met optionele bagageruimte achteraan), F3 Limited vanaf 2017**

219400768 · Zwart

### F3-T TRANSPORTHOES

- Gemaakt van duurzaam, 100% waterdicht, volledig ademend 300-denier polyester.
- Dankzij het systeem voor makkelijk installeren/verwijderen blijft de hoes in alle omstandigheden zitten.
- Uitgerust met geïntegreerd uitlaatpaneel en krasvrije flanelen windschermvoering.
- Compatibel met alle standaardonderdelen en accessoires, ongeacht de passagiers- of bestuurdersruggensteunen, de armsteunen voor de passagier of het windscherm.
- Niet compatibel met bagageruimte achteraan.



**Spyder F3-T, F3 Limited 2016**

219400751 · Zwart

### HOES VOOR BUITEN

- Vervaardigd uit duurzaam UV- en schimmelbestendig gekleurd polyester van 100 denier.
- De zachte binnenvulling beschermt windschermen tot en met het Tall Boy windscherm (219400596).
- Compatibel met F3-T met of zonder passagiers- of bestuurdersruggensteunen.
- Ook compatibel met alle F3 windschermen.
- Niet compatibel met armsteunen passagier (219400726).



**Spyder F3-T, F3 Limited 2016**

219400603 · Zwart

### HOES VOOR BUITEN

- Vervaardigd uit duurzaam UV- en schimmelbestendig gekleurd polyester van 100 denier.
- De binnenvoering beschermt het windscherm.
- Gemakkelijk te onderhouden.

**Spyder F3, F3-S**

219400495 · Zwart



### REISHOES

- Beschermt de bovenste delen van het voertuig.
- Eenvoudig op te bergen in de bagageruimte vooraan. Neemt weinig plaats in.
- Eenvoudig te monteren en te demonteren.

**Spyder F3, F3-S**

219400496 · Zwart



### REISHOES

- Start uw ochtendrit op een droog, schoon zadel.
- Beschermt de bovenkant van uw voertuig en kan makkelijk worden opgeborgen in de bagageruimte vooraan – ideaal om overal mee naartoe te nemen.

**Spyder F3-T, F3 Limited 2016**

219400604 · Zwart



### REGENHOES VOOR BESTUURERSSTOEL

- 100% waterdichte bescherming voor het bestuurderszadel.
- Past op alle standaard- of accessoirezadels.
- Compatibel met bestuurdersruggensteun.
- Snel aan te brengen en te verwijderen.

**Alle Spyder F3 modellen**

219400648 · Zwart



### REGENHOES VOOR PASSAGIERSSTOEL

- 100% waterdichte bescherming voor het passagierszadel.
- Past op alle standaard- of accessoirezadels.
- Compatibel met passagiersruggensteun en korte rail.
- Snel aan te brengen en te verwijderen.

**Spyder F3, F3-S en F3-T standaardzadel, Coast-to-Coast zadel, Cannonball zadel**

219400649 · Zwart





# SPYDER RT



## VOORGEVORMDE BESCHERMHOES

- Gemaakt van sterk waterafstotend, ademend 300-denier polyester.
- Deze hoes biedt een maximale bescherming wanneer het voertuig op een trailer wordt vervoerd of buiten staat.
- Met geïntegreerd uitlaatpaneel en beschermende flanelen windschermvoering.
- Eenvoudig te bevestigen zodat de hoes in alle omstandigheden blijft zitten.
- Compatibel met armsteunen passagier RT (219400839).

### Alle Spyder RT modellen

219400860 · Zwart



## REISHOES

- Beschermt de bovenste delen van het voertuig (windscherm, zadel en bagageruimte achteraan).
- Eenvoudig op te bergen in de bagageruimte achteraan. Neemt weinig plaats in.
- Snel aan te brengen en te verwijderen.

### Alle Spyder RT modellen

219400199 · Zwart



## REGENHOES VOOR STOEL

- 100% waterdichte bescherming voor het zadel.
- Past op alle standaard- of accessoirezadels.
- Compatibel met bestuurdersruggensteun.
- Snel aan te brengen en te verwijderen.

### Alle Spyder RT modellen

219400722 · Zwart

# SPYDER RS & ST

## AFDEKHOES VOOR BUITEN

- Vervaardigd uit duurzaam UV- en schimmelbestendig gekleurd polyester van 100 denier.
- De binnervoering beschermt motorkap en windscherm.
- Gemakkelijk te onderhouden.
- Past op modellen met Ultra Touring windscherm (219400306/219400354) en passagiersruggensteun (219400350).

### Spyder RS, ST

219400448 · Zwart



## AFDEKHOES VOOR BINNEN

- Vervaardigd uit zacht, niet-schurend en ademend polyester dat condensatie laat ontsnappen als het voertuig langere tijd niet wordt gebruikt.
- Eenvoudig te reinigen stof behandeld met Scotchguard®.

### Spyder RS

280000338 · Zwart



## LICHTE REISHOES

- Biedt tijdelijke bescherming buiten/'s nachts voor het zadel, het stuur en het windscherm van het voertuig.
- Compact formaat dus handig voor reizen.

### Spyder RS

219400275 · Zwart

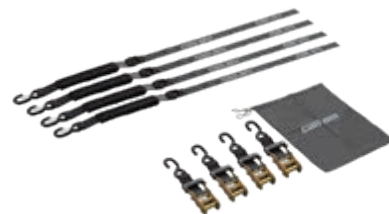
### Spyder RS, ST

219400449 · Zwart



## BEVESTIGINGSKIT

- Speciaal ontworpen om uw Can-Am Spyder stevig vast te zetten als deze op een trailer wordt vervoerd.
  - Zet het voertuig op 3 of 4 plaatsen vast, afhankelijk van de trailer.
- Pakket van 4.  
219400200



# RIJKLEDING

Kijk voorbij de horizon, naar al die ongeziene, onontdekte bestemmingen die altijd maar uw naam lijken te roepen. Luister naar uw hart en trek eropuit ... naar eender waar. Hoe verder, hoe beter. Maak uw dromen waar, of nog beter: grijp het stuur van uw dromen vast en beleef ze intens, volledig en zonder twijfel. Uw thuis is waar u heen gaat met de Can-Am On-Road ervaring.







**HET LEVEN  
IS BETER  
ZONDER  
GRENZEN.**





# JASSEN



CRUISE JASSEN 440733/440734



KATE MESH JAS 440736



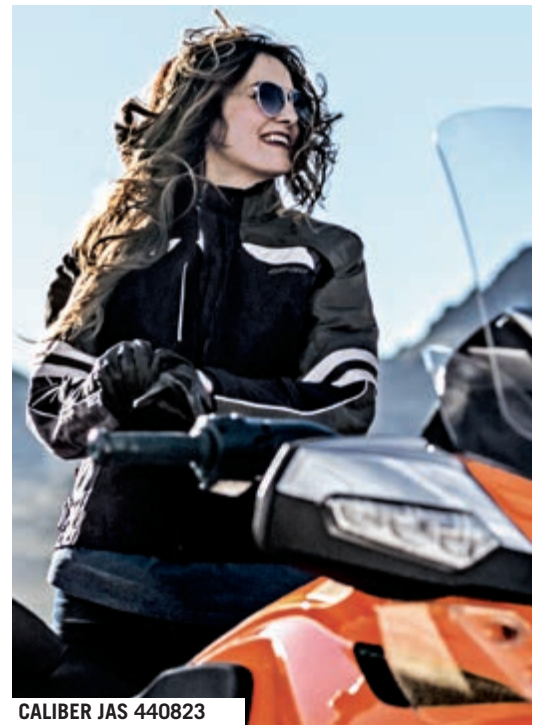
**PASSEN  
PERFECT  
BIJ UW  
RIT.**







RUSSELL MESH JAS 440676



CALIBER JAS 440823



VOYAGER JAS 440824



# JASSEN TECHNOLOGIE

Met deze gids vindt u de kenmerken die u zoekt in onze uitgebreide collectie jassen dankzij het bijbehorende symbool.



**100% waterdicht**  
Houdt u droog in alle omstandigheden.



**Waterbestendig**  
Houdt u droog bij lichte regenval of tijdens korte ritten.



**Winddicht**  
Beschermt u tegen wind.



**Uitneembare geïsoleerde voering**  
U kunt zich aanpassen aan de huidige temperatuur. Draag de voering bij koud weer en verwijder deze bij warm weer.



**Goede pasvorm**  
Een nog betere pasvorm.



**Ruimzittend**  
Lossere pasvorm voor meer rijcomfort.



**Zakken voor uitneembare beschermers**  
Zakken om uitneembare beschermers in op te bergen.



RPM



RPM MAX



CALIBER JAS 440822



CRUISE JAS 440734

## MULTIFUNCTIONELE KLEDING MET RPM-TECHNOLOGIE

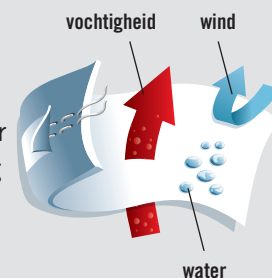


Belangrijke naden en logo's zijn verzegeld zodat water niet door eventuele openingen kan binnendringen.



Alle naden en logo's zijn verzegeld zodat water niet door eventuele openingen kan binnendringen.

RPM & RPM MAX houden wind en lucht buiten, maar laten transpiratievocht nog altijd ontsnappen.



**WINDDICHTE,  
WATERBESTENDIGE,  
ADEMENDE  
RPM-TECHNOLOGIE.**

**COLLECTIE  
STANDAARDMATEN**

**TEXTIEL**

## CALIBER JASSEN VOOR DAMES & HEREN

### KENMERKEN

- Ultrasterke stof behandeld met Teflon<sup>®</sup>, alle belangrijke naden zijn waterdicht.
- Uitgebreide ventilatie ter hoogte van de borst.
- Kraagontwerp met kussen voorkomt schuren.
- Inzetstukken aan de achterzijde van de armgaten zorgen voor meer bewegingsvrijheid en flexibiliteit.
- Voorgevormde mouwen.
- Boven- en onderarmen, polsen en taille zijn op meerdere plaatsen verstelbaar.

- Napoleonzak, 2 gemakkelijk bereikbare buitenzakken en 1 binnenzak.
  - Omvat maar liefst 150 cm<sup>2</sup> reflecterende veiligheidsbriezen.
  - Niet beschikbaar in lidstaten van de Europese Unie.
- Buitenlaag: Nylon Isolatie: Polyester



### VOORDELEN

- Superieur comfort bij nagenoeg elk weer.
- Goed ademend, zodat u droog blijft.
- Uitermate duurzaam voor langdurig dragen en lange ritten.
- Eenvoudig verstelbaar voor optimale bewegingsvrijheid.
- Beter zicht in het donker en 's nachts, voor meer veiligheid.



**NIEUW**

### CALIBER JAS VOOR HEREN

440822 - S, M, L, XL, 2XL, 3XL Rood (30), Zwart (90)

Mogelijk zijn niet alle weergegeven producten in uw regio verkrijgbaar of gehomologeerd. Neem voor meer informatie contact op met uw dealer.





**NIEUW**

**CALIBER JACK VOOR DAMES**

440823 · XS, S, M, L, XL, 2XL, 3XL · Donkergrijs (07), Zwart (90)



Ontdek alles over de technologie in de Cruise jassen.  
Ga naar [canamspyder.com](http://canamspyder.com)

## CRUISE JASSEN VOOR DAMES & HEREN



### KENMERKEN

- Ultrasterke stof behandeld met Teflon.
- Voorgevormde mouwen.
- Geplooide inzetstukken aan de achterzijde van de armgaten voor extra comfort en bewegingsvrijheid.
- Belangrijke naden zijn waterdicht.
- Ventilatie bij de borst en de rug.

- Openingen voor bovenarmen, polsen en taille zijn op meerdere plaatsen verstelbaar.
- Reflecterende details op de rug.
- Bij zware regenval kan een regenpak nodig zijn.
- Niet beschikbaar in lidstaten van de Europese Unie.
- Buitenlaag: nylon, andere stof Isolatie: Polyester

### VOORDELEN

- Uitstekende ventilatie, licht materiaal voor extra comfort.
- Ademend zodat u droog blijft.
- Uitstekende flexibiliteit en pasvorm voor bestuurder.
- Wind- en waterbestendig.
- Uiterst duurzaam en slijtvast.
- Handig, praktisch en 's nachts goed zichtbaar.



CRUISE JAS VOOR HEREN

440733 · S, M, L, XL, 2XL, 3XL · Donkergrijs (07)



CRUISE JAS VOOR DAMES

440734 · XS, S, M, L, XL, 2XL · Wit (01)





**GEMAAKT VAN  
STERK ADEMENDE MESH.**



**MESH**

Bekijk de functies van de Russel en Kate Mesh jassen.  
Ga naar [canamspyder.com](http://canamspyder.com)

## RUSSELL & KATE MESH JASSEN

### KENMERKEN

- Gemaakt van sterk ademende mesh.
- Geen kraag.
- Voorgevormde mouwen.
- Verstelbare openingen bij taille, onderarmen en mouwen.
- 3M<sup>®</sup> reflecterende details op de rug.

Buitenlaag: Polyester, nylon Isolatie: Polyester

### VOORDELEN

- Licht, comfortabel en uitstekende ademende eigenschappen.
- Uitstekende flexibiliteit en pasvorm voor bestuurder.
- Handig, praktisch en 's nachts goed zichtbaar.



**RUSSELL MESH JAS**

440676 · S, M, L, XL, 2XL, 3XL · Zwart (90)



**KATE MESH-JAS**

440736 · XS, S, M, L, XL, 2XL · Zwart (90)



## COLLECTIE GROTE MATEN

## TEXTIEL

### VOYAGER JASSEN VOOR DAMES & HEREN



#### KENMERKEN

- Alle belangrijke naden zijn waterdicht.
  - Slijtvaste stof.
  - Ventilatie ter hoogte van de borst.
  - Kraagontwerp met kussen voorkomt schuren.
  - Inzetstukken onderaan opzij en aan de achterkant van de armsgaten.
  - Voorgevormde mouwen.
  - Bovenarmen, polsen en taille zijn op meerdere plaatsen verstelbaar.
  - Verstelbare taille achter.
  - Napoleonzak, 4 gemakkelijk bereikbare buitenzakken en 1 binnenzak.
  - Omvat maar liefst 150 cm<sup>2</sup> reflecterende veiligheidsbriezen.
  - Niet beschikbaar in lidstaten van de Europese Unie.
- Buitenlaag: Nylon Isolatie: Polyester

#### VOORDELEN

- Uitstekend comfort en bescherming in alle weersomstandigheden.
- Goed ademend, zodat u droog blijft.
- Eenvoudig verstelbaar voor optimale bewegingsvrijheid.
- Duurzaamheid voor langdurig dragen.
- Uitstekend zicht in het donker en 's nachts, voor meer veiligheid.



**NIEUW**

#### VOYAGER JAS VOOR HEREN

440824 L PLUS, XL PLUS,  
2XL PLUS, 3XL PLUS, 4XL  
PLUS Zwart (90)



**NIEUW**

#### VOYAGER JAS VOOR DAMES

440825 M PLUS, L  
PLUS, XL PLUS, 2XL  
PLUS, 3XL PLUS, 4XL  
PLUS Zwart (90)



**ALLE  
BELANGRIJKE  
NADEN ZIJN  
WATERDICHT.**







# MESH

Kom meer te weten over de Shaun en Emma Plus Mesh jassen.  
Ga naar [canamspyder.com](http://canamspyder.com)



## SHAUN PLUS & EMMA PLUS MESH JASSEN

### KENMERKEN

- Gemaakt van sterk ademende mesh.
- Geen kraag.
- Voorgevormde mouwen.
- Geplooide inzetstukken aan de achterzijde van de armgaten voor extra comfort en bewegingsvrijheid.

- Verstelbare openingen bij taille, bovenarmen en mouwen.
- 3M reflecterende details op de rug.

Buitenlaag: Polyester, nylon Isolatie: Polyester

### VOORDELEN

- Uitstekende ademende eigenschappen en extra ruimte voor comfort.
- Uitstekende flexibiliteit en pasvorm voor bestuurder.
- Handig, praktisch en 's nachts goed zichtbaar.



SHAUN PLUS MESH JAS

440738 · L PLUS, XL PLUS, 2XL PLUS, 3XL PLUS, 4XL PLUS, 5XL PLUS · Zwart (90)



EMMA PLUS MESH JAS

440739 · M PLUS, L PLUS, XL PLUS, 2XL PLUS, 3XL PLUS · Zwart (90)

# BUITENSPOORTKLEDING



Heren

Dames

**NIEUW**

## WINDDICHT FLEECE

- Lichtgewicht, sneldrogend, waterbestendig en winddicht.
- Geborstelde zachte binnenkant van micropolyester.
- Rits vooraan opzij voor meer comfort rond de kraag (2-zijdige rits vooraan in het midden op damesmodel).
- Ontwerp met softshell voor meer comfort.
- Lycra aan de binnenkant van de pols met langere manchet.
- 2 buitenzakken voor de handen.
- In 4 richtingen reflecterende accenten voor meer zichtbaarheid.

Polyester, spandex

Heren - 454130 - S, M, L, XL, 2XL, 3XL - Zwart (90)

Dames - 454129 - XS, S, M, L, XL, 2XL - Zwart (90)



Heren

Dames

**NIEUW**

## WINDDICHT BROEK

- Winddichte, waterbestendige softshell.
- Geborstelde stoffen binnenkant voor uitzonderlijk comfort.
- Ergonomisch ontwerp met hoog achterpand en voorgevormde knieën.
- Geschikt voor een riem.
- 2 achterzakken, 2 heupzakken en 1 zak op de dij met ritssluiting, handig en gebruiksvriendelijk.

Polyester, spandex

Heren - 441637 - 30, 32, 34, 36, 38, 40, 42, 44 - Zwart (90)

Dames - 441638 - 6, 8, 10, 12, 14, 16, 18 - Zwart (90)

- Ontworpen voor grote maten, voor een meer flatterende, comfortabele pasvorm.

Grote maten voor heren - 441641 - 46, 48 - Zwart (90)

Grote maten voor dames - 441642 - 20, 22 - Zwart (90)



## TECHNISCHE CAN-AM JAS

- De softshell-stof vormt een lichte isolatie, ademt en is weersbestendig.
- De stof is naar 4 zijden elastisch.
- Ook geschikt om als isolerende onderlaag te dragen op koude dagen.
- 2 zakken voor de handen met waterbestendige YKK®-ritsen.
- Rugventilatie.
- Voorgevormde mouwen.
- Verstelbaar aan de kraag.

Reflecterende details.

Polyester, spandex

Heren - 453755 - S, M, L, XL, 2XL, 3XL - Zwart (90)

Dames - 453754 - XS, S, M, L, XL, 2XL - Zwart (90)





## REGENKLEIDING

Ontdek de functies en technologie van de regenjas.  
Ga naar [canamspyder.com](http://canamspyder.com)

### REGENJAS

- Gemaakt van waterdicht en winddicht met Teflon behandeld licht PVC-nylon.
- Capuchon met bivakmuts, in de jas genaaid, om tijdens het rijden onder de helm te dragen, om waterdoorsijpeling te voorkomen tijdens een regenbui.
- Vochtafvoerende rugventilatie.
- Voorgevormde mouwen.
- Twee Velcro<sup>®</sup> zakken met flap ter hoogte van de taille.
- Reflecterende details aan voor- en achterzijde.
- Jas kan opgevouwen worden in de achterzak.
- Om te dragen over uw jas, bestelt u één maat groter of probeert u deze regenjas over uw jas aan te trekken.

Buitenlaag: waterdicht nylon

440568 · XS, S, M, L, XL, 2XL, 3XL · Zwart (90)



### REGENBROEK

- Elastische taille.
  - Breed beeninzetstuk met Velcro sluiting om de broek aan te trekken met laarzen aan.
  - Elastische zoom aan onderkant broekspijp zodat de broek niet omhoog kruipt.
  - Wordt opgevouwen in de achterzak van de jas tijdens het rijden.
  - Om de broek te dragen over uw kleding, bestelt u één maat groter of probeert u deze broek over uw kleding aan te trekken.
  - Dames: bestel één maat kleiner.
- Buitenlaag: waterdicht nylon  
441501 · XS, S, M, L, XL, 2XL, 3XL  
Zwart (90)



## SCHOEISEL

### SPYDER RIJLAARZEN

- Perfect voor regen of koud weer.
- Waterafstotend leer.
- Hipora waterdicht ademend membraan met 100% polyester voering, met open-celschuim voor nog meer comfort.
- 3M<sup>®</sup> Scotchlite<sup>®</sup> reflecterend accent achteraan.
- Hightech rubberen composiet zool.
- Structuur van de zool biedt veel grip in alle omstandigheden.
- Voorgevormde nylon scheenbeschermer met schokabsorberend materiaal.

444208 · 7, 8, 9, 10, 11, 12, 13 · Zwart (90)

Zie p. 87 voor Europese schoenmaten.

- Voorgevormde nylon enkelbeschermer.
  - Geïnjecteerd thermoplastisch polyurethaan kussen vooraan om te schakelen.
  - Techno GI<sup>®</sup> thermoplastische teenbeschermer.
  - Voorgevormde orthopedische trillingsabsorberende zool.
  - Pletbestendige spil van getemperd staal.
  - Zool die niet vervormt.
- Leer, polyurethaan



# HELMEN EN ACCESSOIRES



CAN-AM N87 INTEGRAALHELM 448592



CAN-AM N40-5 JET HELM 448572



CAN-AM N100-5 MODULAIRE HELM 448571





**UW  
BESTEMMING  
IS WAAR U  
HEEN GAAT.**





## OPEN HELMEN

### CAN-AM N40-5 JET HELM



#### KENMERKEN

- Erg breed, krasbestendig vizier.
- Op meerdere plaatsen verstelbaar, anticondens, krasbestendig VPS\* zonnesherm met UV400-bescherming.
- Innovatief ventilatiesysteem met exclusieve AirBooster<sup>†</sup> technologie.

- Geïntegreerde kinriemen.
- Klaar voor N-Com<sup>†</sup> systeem.
- ECE-versie niet beschikbaar in Noord-Amerika.
- Buitenlaag: Lexan<sup>†</sup> polycarbonaat

#### VOORDELEN

- Garandeert een superieur gezichtsveld voor een veiligere rit.
- Ontworpen voor superieure capaciteiten om spiegeling te voorkomen en anticondens.
- Uitermate comfortabel en uitgerust met intelligente ventilatie voor superieure temperatuur- en vochtregeling.



**NIEUW**

### CAN-AM N40-5 JET HELM

448572 · DOT · Wit (01), Magnesium (24), Matzwart (93) 448591 · ECE · Matzwart (93) XS, S, M, L, XL, 2XL





## CAN-AM N21 DURANGO OPEN HELM



### KENMERKEN

- Minimalistisch retrodesign.
  - Supersterke, lichte Lexan polycarbonaat buitenkant.
  - Vervangbaar krasvrij binnenvizier.
  - Volledig verwijderbare, uitwasbare voering.
  - Microlock<sup>1</sup> kinriem met snelkoppeling.
  - Inclusief beschermende opbergzak.
- ECE-versie niet beschikbaar in Noord-Amerika.  
Buitenlaag: Lexan<sup>1</sup> polycarbonaat

### VOORDELEN

- Superieure kwaliteit en een geweldige look.
- Zeer schokbestendig en comfortabel.
- Goede zichtbaarheid en erg praktisch.
- Antibacterieel, antischimmel en vochtafvoerend voor meer comfort en hygiëne.
- Nog veiliger en gebruiksvriendelijker.



### CAN-AM N21 DURANGO OPEN HELM

448481 · DOT 448482 · ECE S, M, L, XL, 2XL, 3XL · Matzward (93)



**KLAAR VOOR  
N-COM  
SYSTEEM.**

*Afgebeelde helmen zijn niet verkrijgbaar in Brazilië. Neem contact op met uw dealer voor lokale helmen.*



# CROSSOVER HELM

## CAN-AM N40-5 GT CROSSOVER HELM



### KENMERKEN

- Klaar voor N-Com systeem.
- Supersterk, licht, aerodynamisch gevormde polycarbonaat buitenkant met ingebouwde spoiler.
- Exclusieve Crossover-technologie.
- Optisch correct gezichtsscherm beschermt het volledige gezicht maar biedt toch een grote oogopening en kan in enkele seconden worden afgesteld.
- Exclusief Vision Protection System (VPS<sup>®</sup>) omvat een krasvrij, condensbestendig UV400 zonnenscherm dan in een ogenblik omhoog of omlaag kan worden gebracht.

- Innovatief AirBooster systeem voor luchtstroom met diverse ventilatieopeningen.
  - Volledig verwijderbare, uitwasbare Clima-Comfort<sup>®</sup> voering, verstelbare wangkussens.
  - Kinriem met velours kussens, met Microlock bevestigingssysteem met snelkoppeling.
  - Verwijderbare kinbescherming met luchtinlaat.
  - Inclusief plugs voor kinbescherming, zijpanelen en opbergzak voor helm.
- ECE-versie niet beschikbaar in Noord-Amerika.  
Buitenlaag: Lexan<sup>®</sup> polycarbonaat

### VOORDELEN

- Verbeterde prestaties, stabiliteit en uitstekende schokbestendigheid.
- Erg handig accessoire, ter aanvulling of vervanging, voor onderhoud en aanpassing.
- Extra veiligheid, uitzonderlijk gezichtsveld en gebruiksvriendelijk.
- Bescherming tegen de zon, weerspiegeling en condens.
- Uitzonderlijke ventilatie voor verbeterde temperatuurregeling.
- Antibacterieel, antischimmel en vochtafvoerend voor meer comfort en hygiëne.
- Gebruiksgemak en comfort.



### CAN-AM N40-5 GT CROSSOVER HELM

448569 - DOT - Wit (01), Magnesium (24), Zwart (90) 448570 - ECE - Wit (01), Magnesium (24) XS, S, M, L, XL, 2XL -

## EEN HELM, VIER LOOKS

Met snel te verwisselen accessoires kunt u de look en functies aanpassen voor elke rit.





## MODULAIRE HELM

### CAN-AM N100-5 MODULAIRE HELM

DOT

#### KENMERKEN

- Klaar voor N-Com systeem.
- Supersterk, licht, aerodynamisch gevormde polycarbonaat buitenkant met ingebouwde spoiler.
- Optisch correct UV400 gezichtsscherm beschermt het volledige gezicht maar biedt toch een grote oogopening en kan in enkele seconden worden afgesteld.
- Exclusief Vision Protection System (VPS) omvat een krasvrij, condensbestendig zonnenscherm dan in een ogenblik omhoog of omlaag kan worden gebracht.
- Innovatief AirBooster systeem voor luchtstroom met diverse ventilatieopeningen.
- Volledig verwijderbare, uitwasbare Clima-Comfort voering, verstelbare wangkussens.
- Kinriem met velours kussens, met Microlock bevestigingssysteem met snelkoppeling.
- Compatibel met bril.
- Pinlock<sup>1</sup> mistwerend binnenvizier.

Buitenlaag: Lexan<sup>1</sup> polycarbonaat

#### VOORDELEN

- Verbeterde prestaties, stabiliteit en uitstekende schokbestendigheid.
- Extra veiligheid, uitzonderlijk gezichtsveld en gebruiksvriendelijk.
- Bescherming tegen de zon, weerspiegeling en condens.
- Uitzonderlijke ventilatie voor verbeterde temperatuurregeling.
- Antibacterieel, antischimmel en vochtafvoerend voor meer comfort en hygiëne.
- Gebruiksgemak en comfort.



NIEUW

#### CAN-AM N100-5 MODULAIRE HELM

448571 - XS, S, M, L, XL, 2XL, 3XL - Wit (01), Zwart (90)







**STIJLVOL,  
SPORTIEF  
DESIGN.**

## INTEGRAALHELM

### CAN-AM N87 INTEGRAALHELM



#### KENMERKEN

- Erg breed, krasbestendig vizier, met silicone afgedicht profiel en Pinlock mistwerend binnenvizier.
- Op meerdere plaatsen verstelbaar, anticondens, krasbestendig VPS zonnenscherm met UV400-bescherming.
- Innovatief ventilatiesysteem met exclusieve AirBooster technologie.
- Inclusief lichtinlaat in kinbescherming en extractie achteraan.
- Gepatenteerd Microlock bevestigingssysteem met dubbele hendel.

- Volledig uitneembare en afwasbare binnenbekleding van microgeperforeerd Clima-Comfort.
- Afwasbare wangpads.
- Klaar voor N-Com systeem.
- ECE-versie niet beschikbaar in Noord-Amerika.
- Buitenlaag: Lexan<sup>®</sup> polycarbonaat

#### VOORDELEN

- Garandeert een superieur gezichtsveld voor een veiligere rit.
- Ontworpen voor superieure capaciteiten om spiegeling te voorkomen en anticondens.
- Ontworpen om onopzettelijk openen of sluiten van het vizier en binnendringen van vuil te voorkomen.
- Uitermate comfortabel en uitgerust met intelligente ventilatie voor superieure temperatuur- en vochtregeling.
- Stijlvol, sportief design.
- Compatibel met bril.



**NIEUW**

#### CAN-AM N87 INTEGRAALHELM

448592 - DOT - XS, S, M, L, XL, 2XL - Zwart (90), Matzwart (93) 448593 - ECE - 2XS, XS, S, M, L, XL, 2XL - Matzwart (93)

# COMMUNICATIE- SYSTEMEN

## VOOR EEN INTENSERE ERVARING.

Breng uw boodschap over voorbij elke bocht, ongeacht de tegenwind en tijdens het drukste verkeer dankzij onze ingebouwde communicatiesystemen. Er zijn heel wat mogelijkheden wanneer gebruiksgemak, comfort en baanbrekend technologieën samenkomen en een moeiteloze communicatie mogelijk maken. Of u nu een uurtje weg bent of een lang traject voor de boeg hebt, onze systemen gaan met u mee en zorgen ervoor dat u in alle omstandigheden met elkaar kunt praten.



## SENA 30K BLUETOOTH COMMUNICATIESYSTEEM

### KENMERKEN

- Innovatief Bluetooth® 4.1 communicatiesysteem met geavanceerde adaptieve Mesh-Intercom technologie.
- 13 uur praten via Bluetooth intercom / 8 uur via Mesh-Intercom met 1,5 uur oplaadtijd.
- Bereik over open terrein: Bluetooth 1,6 km, Mesh 2 km.
- Afzonderlijke headset (HSP) en handsfree profielen (HFP).
- Advanced Noise Control®.
- Geïntegreerde FM-radio met 10 presets en automatisch afstemmen.



**NIEUW**

### SENA 30K BLUETOOTH COMMUNICATIESYSTEEM

Enkel pakket · 4486100090

Dubbel pakket · 4486110090

## NOLAN B901-R BLUETOOTH COMMUNICATIESYSTEEM

### KENMERKEN

- 700 m bereik voor communicatie tussen bestuurder en passagier of tussen voertuigen.
- Conference calls mogelijk.
- Volledige Bluetooth compatibiliteit op verschillende platformen.
- Spraakbesturing.
- Bluetooth-verbinding met iOS® en Android® smartphones en A2DP mp3-speler met automatisch dempen tijdens binnenkomende oproepen.
- Geïntegreerde FM-radio met 6 presets en automatisch zoeken en afstemmen.
- Integratie met satellietnavigatie via Bluetooth (alleen compatibele modellen).
- Compatibel met Windows® en OS X®.



**NIEUW**










### NOLAN B901-R BLUETOOTH COMMUNICATIESYSTEEM

Enkel pakket · 4485900090





## GEBRUIK DEZE TABEL OM HET COMMUNICATIESYSTEEM TE VINDEN DAT BIJ U PAST.

KENMERKEN	SENA 30K BLUETOOTH	NOLAN B901-R BLUETOOTH
 Bluetooth	4.1	4.1
 Universele intercom	✓	✓
 Intercomverbindingen	Privémodus - 16 bestuurders binnen een bereik van 2 km Mesh Intercom - oneindig aantal 30K gebruikers binnen een bereik van 1,6 km	Intercom tussen bestuurder en passagier via Bluetooth Intercom tussen voertuigen - bereik 0,7 km
 Compatibel met mobiele telefoon en/of gps en/of mp3-speler	✓	✓
 Geavanceerde geluidsregeling	✓	✓
 FM-radio	✓	✓
 Stembesturing	✓	✓
 Smartphone-app	✓ (iPhone en Android)	✓ (iPhone en Android)
 Helmintegratie	Extern (universele montage)	Volledig geïntegreerd (Helmén van Nolan: N40-5, N87, N100-5)

\*Kan via Bluetooth worden verbonden met intercomsystemen van andere merken.



## HANDSCHOENEN

### ELK WEERTYPE

#### LEREN HANDSCHOENEN

- Fijn leer.
- Passen perfect en bieden warmte en bescherming bij warmer weer.
- Suède wijsvinger om vizier af te vegen.
- Palm met vulling voor comfort tijdens langere tochtjes.
- Niet EG-conform.
- Niet beschikbaar in Frankrijk.

Buitenlaag: runderleer

Blake voor heren 446290 · M, L, XL, 2XL, 3XL · Zwart (90)

### NIEUW

Veronica voor dames 446313 · S, M, L, XL, 2XL · Zwart (90)



Heren

Dames

### WARM WEER

#### MECHANIC HANDSCHOENEN

- Palm met vulling in verschillende zones beperkt vermoeidheid van de handen door schokken en trillingen.
- Voorgevormd ontwerp voor een betere pasvorm.
- Dubbele laag Clarino® op handpalm en duim voor extra duurzaamheid en meer comfort.
- Niet EG-conform.
- Niet beschikbaar in Frankrijk.

Buitenlaag: nylon, polyester, polyurethaan, spandex  
446267 · S, M, L, XL, 2XL · Zwart (90)



## BESCHERMENDE UITRUSTING



#### RETRO REFLECTERENDE ARMBAND

- Te dragen op de bovenarm over een jas, om beter zichtbaar te zijn in het verkeer.
- Velcro-sluiting.
- Voldoet aan de Franse wetgeving inzake reflecterende uitrusting.

Polyester, spandex

453674 · Eén maat · Opvallend geel (26)



#### UITNEEMBARE RUGBESCHERMERS

- Hoog schokabsorberend vermogen.
- Maximaal comfort.
- Kan in de meeste binnenzakken van Can-Am Spyder jassen worden geplaatst voor extra bescherming.

Visco-elastisch polyurethaanschuim

447321 · S, L, XL · Zwart (90)



#### UITNEEMBARE ELLEBOOG-, KNIE- OF SCHOUDERBESCHERMERS

- Zelfde beschermers voor elleboog, knie of schouder.
- Kan in de meeste binnenzakken van Can-Am Spyder rijkeuring worden geplaatst voor extra bescherming.
- Verkocht per paar.

Visco-elastisch polyurethaanschuim

Heren 447313 · Eén maat · Zwart (90)

Dames 447322 · Eén maat · Zwart (90)



**100%  
WATERDICHTE  
CONSTRUCTIE.**



**NIEUW**

#### CAN-AM WATERDICHTE RUGZAK VAN OGIO

- 100% waterdichte tas.
- Ruime inhoud: 26 liter.
- Luchtdoorlatend rugpaneel houdt de drager koel.
- Bevestigingssysteem voor riemen zorgt ervoor dat alle riemen goed blijven vastzitten bij hoge snelheden.
- Verstelbare borstriem en schouderriemen met dubbele dichtheid voor maximaal comfort.
- Goed zichtbare 360° reflecterende zeefdruk en uitneembare, goed zichtbare voering.
- Handige opbergzak met rits vooraan, organisatiepaneel met twee zakken en vakken voor laptop en tablet.

4693020090 · Zwart

## TASSEN

#### CAN-AM SLAYER TAS VOOR UITRUSTING VAN OGIO

- Groot hoofdcompartiment met gemakkelijke toegang tot alle uitrusting.
- Grote gescheiden zak voor laarzen.
- Zak met rits voor accessoires.
- Gemakkelijke handgrepen voor transport.
- Afneembare schouderriem.
- Verstevigde basis voor zwaar gebruik.

4692940090 · Zwart



#### CAN-AM URBAN RUGZAK VAN OGIO

- Beschermend compartiment voor laptop, geschikt voor luchthavencontroles. Vak voor iPad<sup>®</sup> / tablet / e-reader met vulling.
- Waterfles-/accessoirehouders aan beide zijden.
- Volledig verstelbare ergonomische schouderriemen.
- Voorzak met twee compartimenten met vulling voor accessoires en insteekvak.

4692930090 · Zwart





# SPORTKLEDING

U bent uniek. U hebt altijd al geweten dat het einddoel de rit is en niet de bestemming, en dat Can-Am On-Road de enige manier is om dat doel te bereiken. Zelfvertrouwen, doorzettingsvermogen en zin voor avontuur hebben u zo ver gebracht. Geniet naar hartenlust van de rit, in stijl.



TECHNISCH T-SHIRT MET LANGE MOUWEN 454146



RIJ-T-SHIRT 454147



JESS T-SHIRT MET LANGE MOUWEN 454144



**VERWELKOM  
UZELF IN EEN  
NIEUW JASJE.**



ORIGINELE T-SHIRT 454068





**HEREN  
SPORTKLEDING**

**T-SHIRTS**



**NIEUW**

**CALIBER POLO**

· Vochtafvoerend polyester houdt u koel en droog.

88% polyester, 12% Spandex

454141 S, M, L, XL, 2XL, 3XL Zwart (90), Heidegrijs (27)



**NIEUW**

**TECHNISCH SHIRT MET LANGE MOUWEN**

· Elastische technische stof voor meer bewegingsvrijheid.

92% polyester, 8% Spandex

454145 S, M, L, XL, 2XL, 3XL Zwart (90)



Rug

**NIEUW**

**ORIGINELE T-SHIRT**

100% katoen

454068 XS, S, M, L, XL, 2XL, 3XL Zwart (90), Wit (01)



**NIEUW**

**ORIGINELE T-SHIRT MET LANGE MOUWEN**

100% katoen

454085 S, M, L, XL, 2XL, 3XL - Zwart (90), Wit (01)







## PETTEN



**NIEUW**

### CRUISE PET

- Slijtvast, comfortabel en ademend katoenen canvas.
  - Verstelbaar met plastic achterband.
- 100% katoen  
447542 · Eén maat · Zwart (90), Whiskey (28)

**NIEUW**

### CALIBER PET

- Duurzame, comfortabele en ademende katoenen keperstof.
  - Verstelbaar met plastic achterband.
- 100% katoen  
447541 · Eén maat · Grijs (09), Zwart (90)

**NIEUW**

### KLASSIEKE PET

- Verstelbare achterband.
- 100% katoen  
448522 · Eén maat · Grijs (09), Rood (30), Blauw (80), Donkerblauw (89), Zwart (90)





**DAMES  
SPORTKLEDING**

**T-SHIRTS**

**NIEUW**

**RIJ-T-SHIRT**

· Comfortabele, ademende en elastische mix van katoenen jersey/spandex.

95% katoenen jersey, 5% spandex

454147 S, M, L, XL, 2XL, 3XL  
Lichtblauw (81), Donkerblauw (89)



**NIEUW**

**TECHNISCH SHIRT MET  
LANGE MOUWEN**

· Elastische technische stof voor meer bewegingsvrijheid.

92% polyester, 8% Spandex

454146 S, M, L, XL, 2XL, 3XL  
Zwart (90)



Rug

**NIEUW**

**ORIGINELE T-SHIRT**

95% katoen, 5% Spandex

454071 XS, S, M, L, XL, 2XL  
Zwart (90), Wit (01)



**NIEUW**

**JESS SHIRT MET  
LANGE MOUWEN**

· Comfortabele en ademende katoenen jerseystof.

95% katoenen jersey, 5% spandex

454144 XS, S, M, L, XL, 2XL,  
3XL Zwart (90), Paars (40)







**PET**

**NIEUW**

### JANE PET

- Duurzame, comfortabele en ademende katoenen keperstof.
  - Verstelbaar met plastic achterband.
- 100% katoen  
447543 · Eén maat · Donkergrijs (07), Zwart (90)





**ALS WE HET,  
VERKOPEN  
STAAN WE ER  
VOLLEDIG.  
ACHTER.**

**BRP BEPERKTE GARANTIE\*  
VOOR NIEUWE ONDERDELEN,  
ACCESSOIRES EN RIJKLEDING.**

**2 JAAR BEPERKTE GARANTIE\*\***

**ORIGINELE ONDERDELEN EN  
ACCESSOIRES VAN BRP** door uw erkende  
BRP dealer geïnstalleerd

**4 JAAR BEPERKTE GARANTIE\*\***

**HELMEN**



**VRAAG ALLE INFORMATIE AAN UW CAN-AM SPYDER DEALER**

\* Gekocht bij een erkende BRP dealer/distributeur of een door BRP erkende online winkel. Overige uitsluitingen kunnen van toepassing zijn. Zie complete beperkte garantie of neem contact op met uw erkende Can-Am Spyder dealer.

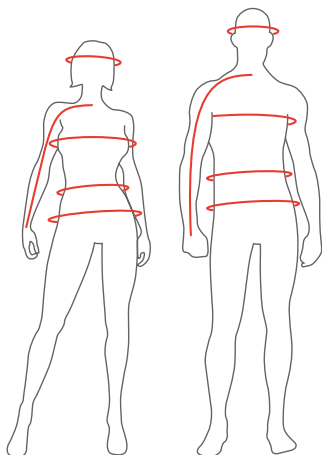
\*\* Tenzij anderszins vermeld of bij wet vereist.

Deze beperkte garantie is niet van toepassing op in de fabriek geïnstalleerde accessoires. Deze beperkte garantie is niet van toepassing op onderdelen en accessoires van Evinrude.



**DE JUISTE MAAT BEPALEN**

Het is raadzaam uw maat door iemand anders te laten opmeten. Laat uw maat opmeten zonder dat u bovenkleding aanhebt. Houd het meetlint dicht op het lichaam, zonder dit echter te strak aan te halen. Bestel de grotere maat als uw afmetingen tussen twee maten vallen.



**HOOFD** Meet de omtrek van uw hoofd, van het midden van het voorhoofd, boven de oren en over de natuurlijke bult op het achterhoofd.

**BORSTKAS/BUSTE** Neem de maat onder uw oksels en over de volledige omtrek van uw borstkas.

**TAILLE** Neem de maat van uw taille. Houd één vinger tussen meetlint en lichaam.

**HEUPEN** Rond het volste deel van het zitvlak.

**ARMLENGTE** Laat uw arm enigszins gebogen naast uw lichaam hangen. Meet de armlengte vanaf de bovenste rugwervel achteraan de rug over de schouder en de elleboog tot aan de onderzijde van de pols.

**HANDSCHOENEN** Meet breedte handpalm.

**WELKE CODE HOORT BIJ UW MAAT?**

1. Neem uw maat.
2. Vul het bestelnummer in van de CODE die met uw maat overeenstemt om het juiste kledingstuk te bestellen. Voorbeeld: 440227\_\_90 Maat: M = Code "06" Dus 440227 06 90

**STANDAARDMATEN VOOR HEREN · 1,77 M - 1,83 M**

CALIBER, CRUISE, RUSSELL MESH JASSEN EN SPORTKLEDING							
	XS	S	M	L	XL	2XL	3XL
Buste (cm)	84-89	89-94	94-102	102-112	112-122	122-132	132-142
Taille (cm)	69-74	74-79	79-86	86-97	97-107	107-117	117-127
Heupen (cm)	84-89	89-94	94-102	102-112	112-122	122-132	132-142
Armlengte (cm)	76-79	79-81	81-84	84-86	86-89	89	89-91

**GROTE MATEN VOOR HEREN · 1,77 M - 1,83 M**

VOYAGER EN SHAUN PLUS MESH JASSEN						
	L PLUS	XL PLUS	2XL PLUS	3XL PLUS	4XL PLUS	5XL PLUS
Buste (cm)	109-119	119-130	130-140	140-150	150-157	157-168
Taille (cm)	102-112	112-122	122-132	132-142	142-150	150-173
Heupen (cm)	110-121	121-131	131-141	141-151	151-159	159-182
Armlengte (cm)	84	86	89	89	91	91

**STANDAARDMATEN VOOR DAMES · 1,64 M - 1,77 M**

CALIBER, CRUISE, KATE MESH JASSEN EN SPORTKLEDING							
	XS	S	M	L	XL	2XL	3XL
Buste (cm)	81-86	86-91	91-99	99-107	107-114	114-124	124-134
Taille (cm)	61-66	66-71	71-76	76-86	86-94	94-104	104-114
Heupen (cm)	86-91	91-97	97-102	102-112	112-119	119-132	132-140
Armlengte (cm)	79	79-81	81	81-83	83	83-86	86

**GROTE MATEN VOOR DAMES · 1,64 M - 1,77 M**

VOYAGER EN EMMA PLUS MESH JASSEN						
	M PLUS	L PLUS	XL PLUS	2XL PLUS	3XL PLUS	4XL PLUS
Borst (cm)	99-107	107-114	114-122	122-132	132-142	142-152
Taille (cm)	81-86	86-97	97-104	104-114	114-124	124-135
Heupen (cm)	104-109	109-119	119-127	127-137	137-147	147-157
Armlengte (cm)	80	81	83	84	86	86

**UITNEEMBARE RUGBESCHERMERS**

CALIBER, VOYAGER EN CRUISE JASSEN		
	Jasmaat heren	Jasmaat dames
S	S en M	XS tot L
L	L tot 2XL	XL tot 5XL
XL	3XL tot 5XL	-

**HERENBROEKEN**

	30	32	34	36	38	40	42	44	46	48
Taille (cm)	76-81	81-86	86-91	91-97	97-102	102-107	107-112	112-117	117-122	122-127
Heupen (cm)	91-97	97-102	102-107	107-112	112-117	114-122	122-127	127-132	132-137	137-142
Binnenbeenlengte (cm)	80	81	81	81	81	81	81	81	83	83

**DAMESBROEKEN**

	6	8	10	12	14	16	18	20	22
Taille (cm)	71-74	74-76	76-79	79-84	84-89	89-94	94-102	102-107	107-112
Heupen (cm)	97-99	99-102	102-104	104-109	109-114	114-119	119-127	127-132	132-137
Binnenbeenlengte (cm)	76	76	76	76	76	76	77	77	77

**HERENHANDSCHOENEN**

	XS	S	M	L	XL	2XL	3XL
cm	3	7,5	8,5	9,5	10,5	11,5	14

**DAMESHANDSCHOENEN**

	XS	S	M	L	XL	2XL
cm	5,7	6,8	7,5	8,3	9	11,5

**HELMEN**

	XS	S	M	L	XL	2XL	3XL
Hoofdomtrek (cm)	53-54	55-56	57-58	59-60	61-62	63-64	65-66

**CAN-AM SPYDER RIJLAARZEN**

	7	8	9	10	11	12	13
MAAT VS	7	8	9	10	11	12	13
MAAT EU	40	41	42	43	44	45	46
Lengte voet (inch)	10,0	10,2	10,5	10,7	11,0	11,3	11,5
Lengte voet (cm)	25,3	26,0	26,7	27,3	28,0	28,7	29,3

<b>Code</b>	00	02	04	72	06	09	73	12	14	16	25	27	28	29	30	31	32
<b>Maat</b>	OS	XS	S	S/M	M	L	L/XL	XL	2XL	3XL	6	7	8	9	10	11	12
<b>Code</b>	33	34	35	78	92	93	37	38	39	40	41	42	43	44	45	46	
<b>Maat</b>	13	14	16	18	20	22	30	32	34	36	38	40	42	44	46	48	
<b>Code</b>		62		63		64		65		66		67		68			
<b>Maat</b>		M PLUS		L PLUS		XL PLUS		2XL PLUS		3XL PLUS		4XL PLUS		5XL PLUS			

# ORIGINELE ONDERDELEN VAN CAN-AM

WEET U NOG WAAROM U VOOR EEN CAN-AM SPYDER KOOS?

Nauwkeurig gemaakt. Uitgebreid getest. Goedgekeurd in de fabriek. De ultieme ervaring met Can-Am On-Road gaat verder met originele onderdelen van Can-Am.

# ORIGINELE ONDERDELEN DIE DE LAT HOGER LEGGEN

2 JAAR GARANTIE OP ORIGINELE ONDERDELEN VAN CAN-AM, GEÏNSTALLEERD DOOR EEN ERKEND BRP-DEALER.

Regelmatig onderhoud garandeert dat uw Can-Am Spyder topprestaties blijft leveren.



## BANDEN

706202317 Voor 165/55R 15  
706201411 Voor 165/65R 14  
705501464 Achter 225/50R 15

## REMBLOKKENKITS

Spyder vanaf 2013  
219800237 Voor  
219800239 Achter

## LUCHTFILTERS

Alle Spyder modellen met 1330 motor  
707800483

## XPS MOTOROLIE

779247 SM5  
779248 SE5  
779249 1330 motor

## XPS REINIGER VOOR REMMEN & ONDERDELEN

219701705

## XPS VOORGEMENGDE KOELVLOEISTOF VOOR LANGERE LEVENSDUUR

779150

## XPS BRANDSTOFSTABILISATOR

779171

## XPS REMVLOEISTOF

779151

## AANDRIJFRIEMEN

Spyder RT vanaf 2014  
705501304 Alle Spyder F3 modellen  
705502157

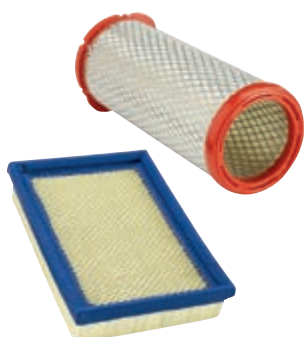
## YUASA+ ACCU'S

410922962 21 A (YTX24HL)

## NGK+ BOUGIES

415129670 MR7BI-8  
219800231 KR8Bi  
278002297 DCP-R9E  
707000246 DCP-R8E





### LUCHTFILTERS

- Voorkomen dat verontreinigende stoffen in de lucht uw motor bereiken.
- Beschermen de interne onderdelen tegen vroegtijdige slijtage.

#### Spyder RS 2008-2012

707800188

Spyder RS vanaf 2013, Spyder RT met motor van 998 cc 2010-2013, alle Spyder ST modellen

707800306

Alle Spyder modellen met 1330 motor

707800483



### REMBLOKKENKITS

- Brembo<sup>1</sup> remsystemen worden beschouwd als de norm voor kwaliteit en innovatie, en leveren ultieme prestaties, comfort, stille werking en duurzaamheid.

#### Spyder vanaf 2013

219800237 · Voor

219800239 · Achter

- Bieden uitstekende prestaties, stille werking en duurzaamheid in alle rijomstandigheden.

#### Spyder 2012 en ouder

219800164 · Voor

219800165 · Achter



### BANDEN

- Ontworpen om samen met het innovatieve Can-Am Spyder Voertuigstabiliteitssysteem te worden gebruikt, voor een uiterst stabiele rit in complete gemoedsrust.

706202317 · Voor · 165/55R 15

706201411 · Voor · 165/65R 14

705501464 · Achter · 225/50R 15

### YUASA<sup>1</sup> ACCU'S

- AGM-technologie (Absorbed Glass Mat) biedt duurzaamheid, elektrische betrouwbaarheid, nagenoeg onderhoudsvrije prestaties, en is dus ideaal voor de Can-Am Spyder.

- Stof aan de zijde van de tanden vervaardigd van speciale vezels met weinig wrijving.

410922962 · 21 A (YTX24HL)



### NGK<sup>1</sup> BOUGIES

- NGK bougies worden aanbevolen door BRP en garanderen dat de ROTAX motor van uw Can-Am Spyder vlot draait en steeds optimaal vermogen levert.

- Favoriet van OEM's dankzij de consequent betrouwbare prestaties.

415129670 · MR7BI-8

219800231 · KR8Bi

278002297 · DCP-R9E

707000246 · DCP-R8E



### AANDRIJFRIEMEN

- Koord van koolstof met erg hoge trekkracht en constructie in HNBR-rubber leveren indrukwekkende duurzaamheid, superieure flexibiliteit en minder lawaai, en zijn tevens erg slijtvast.

- Stof aan de zijde van de tanden vervaardigd van speciale vezels met weinig wrijving.

#### Spyder RT vanaf 2014

705501304

Alle Spyder F3 modellen

705502157



# XPS MOTOROLIE



## 4T 5W40 SYNTHETISCHE OLIE (MENGSEL)

- Formule voor sportvoertuigen met premium additieven tegen slijtage en corrosie.
- Natte koppeling, compatibel met compressor en turbocompressor.

779133 - 946 ml  
779290 - Europa

779134 - 3,785 L  
779291 - Europa

## KIT VOOR VERVERSING VAN 4T 5W-40 SYNTHETISCHE OLIE (MENGSEL)

- Uiterst handige "totaaloplossing" voor olieversing bespaart tijd en geld.
- Inclusief XPS synthetische olie of synthetisch mengsel, oliefilter, O-ringen en vulring.

SM5  
779247

SE5  
779248

1330 MOTOR  
779249

# XPS REINIGINGSPRODUCTEN

## DOT 4-REMVLOEISTOF

- Voldoet minstens aan alle DOT3 en DOT4 vereisten voor remvloeistof.
- Formule voor hoge temperaturen is bestand tegen slijtage en houdt afdichtingen en O-ringen in het remsysteem in goede staat.

779151 - 355 ml



## RACING REMVLOEISTOF RS600

- Overschrijdt DOT4 vereisten voor remvloeistof voor extreme omstandigheden.
- Extreme temperaturen, kookpunt van 579 graden is perfect voor veeleisende omstandigheden om slijtage van de remmen te voorkomen.

779152 - 355 ml



## VOORGEMENGDE KOELVLOEISTOF VOOR LANGERE LEVENSDUUR

- Antivries/koelvloeistof bevat de juiste verdunningsgraad en alle nodige additieven om corrosie te voorkomen en cavitatie in koelsystemen van BRP te verhinderen.
- Lange levensduur, 5 jaar, specifiek geformuleerd voor BRP voertuigen.
- Superieure overdracht van hitte.
- Perfect als vervangende koelvloeistof in voertuigen die doorgaans gebruikmaken van antivries/koelvloeistof die 2 jaar meegaat (groen).
- 5 jaar (oranje)

779150 - 946 ml



## KOOLSTOFVRIJ BRANDSTOFADDITIEF

- Combinatie van brandstofbehandeling en reinigingsmiddel voor brandstofsysteem, die periodiek kan worden gebruikt om slechte start- of gasprestaties te herstellen, evenals de integriteit van het brandstofsysteem te behouden en de interne motoronderdelen schoon te houden.
- Behandelt brandstof voor stalling en pakt vochtproblemen aan die te wijten zijn aan de hedendaagse brandstoffen met ethanol, zodat ijzerhoudende en zachte metalen onderdelen schoon en corrosievrij blijven.
- Maakt gebruik van gepatenteerde, innovatieve additieven.
- Reinigt kleppen, ringen en verbrandingskamer.

779169 - 355 ml



## SYNTHETISCH VET VOOR OPHANGING

- Ontworpen om specifiek te werken met de onderdelen in de ophanging van Can-Am voertuigen.
- Dit uitermate stabiele smeermiddel biedt optimale smering zowel bij extreme koude als bij hoge temperaturen en beschermt de onderdelen van de ophanging tegen vuil en vocht, en tegen corrosie onder extreem vochtige omstandigheden.

779163 - 400 g



## BRANDSTOFSTABILISATOR

- Compatibel met ethanol, stabiliseert de brandstof in uw brandstoftank zodat deze niet wordt afgebroken en de motor vlot start en zonder schokken vlot blijft draaien.
- Ethanol trekt vocht aan, en dit product bevat krachtige anticorrosie-additieven om de onderdelen van het brandstofsysteem te beschermen.
- Voorkomt problemen gekoppeld aan E10-brandstoffen.

779171 - 236 ml  
779183 - Europa



## ANTICORROSIE-SMEERMIDDEL

- Multifunctioneel smeermiddel dat ook kan worden gebruikt voor bescherming tegen roest, corrosie en vocht.
- Bevat additieven onder extreme druk die werken als algemeen smeermiddel voor alle plaatsen waar smering nodig is.

779168 - 340 g







## XPS REINIGINGSMIDDELEN



### CAN-AM SPYDER REINIGINGS- EN AFWERKINGSSET

- Alles wat u nodig hebt voor verzorging en reiniging.
- Met XPS metaalpoetsmiddel voor diverse oppervlakken, ontvettende XPS Roadster Wash, XPS sprayreiniger en poetsmiddel voor een showroomglans en superabsorberende, uitwasbare XPS microvezeldoeken.

219702872

### REINIGER VOOR REMMEN EN ONDERDELEN

- Een geconcentreerd mengsel van oplosmiddelen met een krachtige spray om vet, vuil, remvloeistof en andere vervuilingen doeltreffend te verwijderen van remonderdelen en andere metalen onderdelen zonder demontage.
- Verdampmt onmiddellijk en volledig en laat geen sporen na die de werking zouden kunnen verstoren.
- Bevat geen ozonaantastende stoffen.

219701705 - 397 g



### REINIGINGSMIDDEL CAN-AM SPYDER

- Biologisch afbreekbaar, niet-giftig reinigingsmiddel dat vuil en stof beter verwijdert dan andere schoonmaakproducten.
- Gewoon opspoeien en afspoelen.
- Bij gebruik volgens de instructies, is het XPS reinigingsmiddel veilig voor alle oppervlakken van de Can-Am Spyder.

219701703 - 946 ml



### METAALPOETSMIDDEL

- Reinigt, polijst en beschermt de meeste metalen oppervlakken zoals chroom, roestvrij staal, nikkel, aluminium, messing, brons, koper, platina, magnesium enz.
- Niet aanbevolen voor geanodiseerde of doorzichtige afwerkingen.

219701707 - 226 ml



### SPRAYREINIGER EN POETSMIDDEL

- Om vuil, vet, stof en waterafzettingen vlot en snel te verwijderen.
- Formule zonder petroleum, beschadigt kunststof afwerking niet.

219702844 - 340 g



### MICROVEZELDOEKEN

- De nieuwste generatie hoogkwalitatieve afwerkingsdoeken.
- Gemaakt van extreem fijne vezels met een zacht oppervlak dat is geperfectioneerd voor het drogen en polijsten van gelakte, met gel bedekte andere glanzende oppervlakken.
- Ze zijn zo absorberend dat ze tot zeven keer hun gewicht in water kunnen opnemen.
- Geschikt om te wassen in de wasmachine en telkens opnieuw te gebruiken.

Pakket van 2.  
219701759



Opmerking: Neem contact op met uw dichtstbijzijnde dealer voor aanbevolen verkoopprijzen van producten op basis van olie.



Rotax 1330 ACE™  
motor

## WAAROM XPS OLIE **PERFECT PAST** BIJ UW ROTAX MOTOR

Het maakt niet uit of u uw Can-Am On-Road gekocht hebt als noodzakelijk transportmiddel of voor het pure genot van topprestaties, uw Can-Am On-Road is altijd een investering, waar u het beste uit moet halen. XPS smeermiddelen zijn de enige smeermiddelen die specifiek zijn ontwikkeld voor uw Can-Am voertuig met Rotax motor.

### ONGEËVENAARDE BETROUWBAARHEID

Geniet maximaal van elke kilometer tijdens elke rit.

### ULTIEME PRESTATIES

Gemaakt om de geavanceerde prestaties van Rotax motoren te evenaren.

### SPECIAAL HIERVOOR GEMAAKT

Ontwikkeld met Rotax motoren voor de beste prestaties en smering in alle omstandigheden.



GA NAAR HET [CANAMSPYDER.COM](http://CANAMSPYDER.COM) DEEL ONDERDELEN EN ONDERHOUD  
VOOR HET VOLLEDIGE ASSORTIMENT XPS SMEERMIDDELEN.





*ski-doo LYNX SENADOO EVIRUDE ROTAX CAN-AM*

---